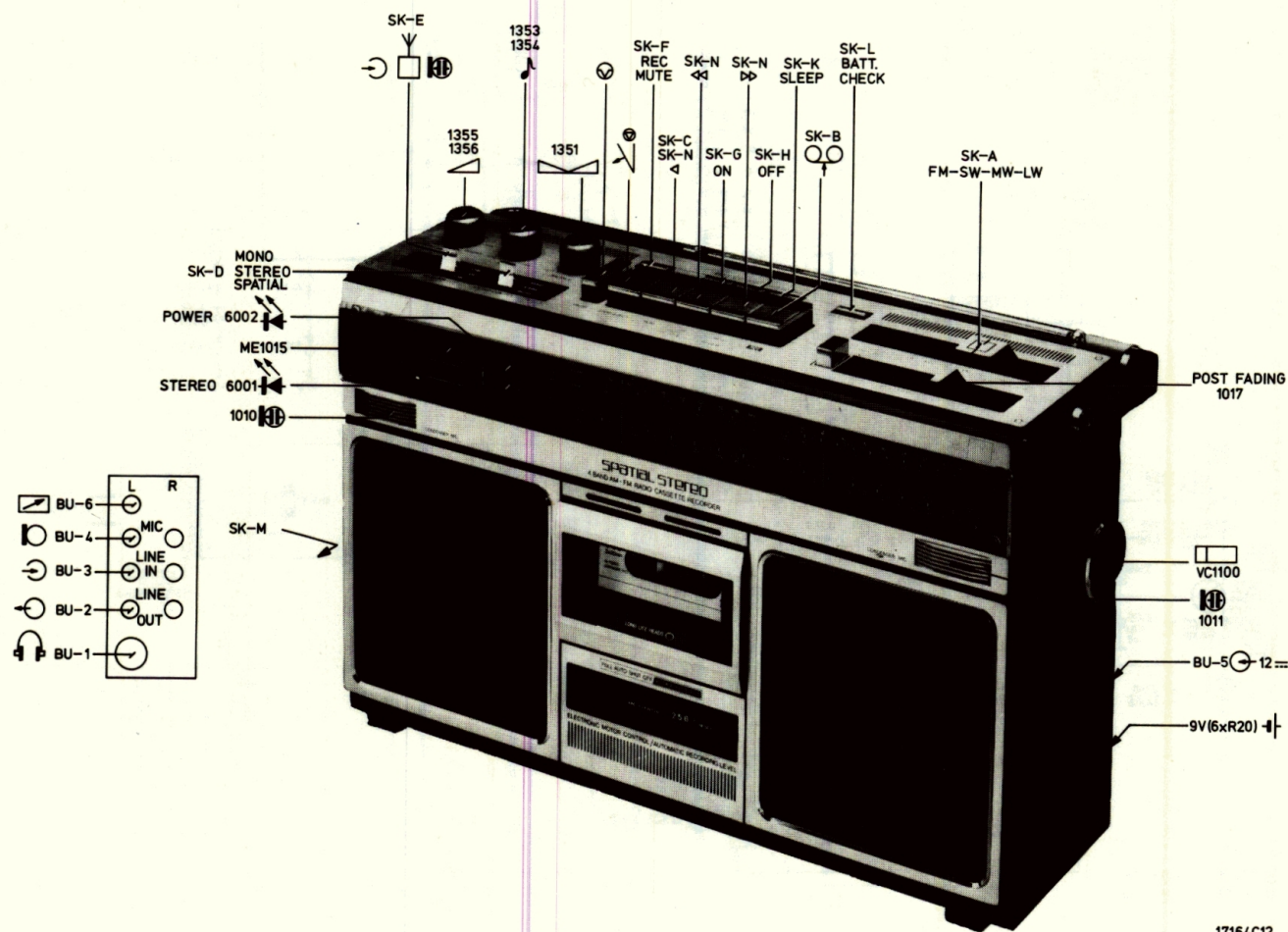


Radio Recorder 22AR584/00/15/50/55/70

Service
Service
Service

Service Manual



17164C12

SPECIFICATION

+	9 V (6xR20)
⚡	110 V, 127 V, 220 V, 240 V 50-60 Hz
🔊	2x2 W, 8 Ω 2x1 W, 8 Ω
IF AM	468 kHz
IF FM	10.7 MHz

FM	87.5-108 MHz
MW-PO	520-1605 kHz
SW-OC	5.95-15.45 MHz
LW-GO	150-260 kHz

Wow and flutter
Pleurage et diaphonie

≤ 0.35 %



4.76 cm/sec

(GB)

Changing the voltage

For change-over to another mains voltage, see circuit and wire diagrams.

Besides, the type plate must be adapted.

(F)

Changement de la tension

Pour ce qui est de la commutation de la tension secteur, consulter le schéma de principe et le plan de câblage.

La plaquette de type devra alors aussi être modifiée.

(NL)

Spanningsomschakeling

Voor omschakeling naar een andere netspanning zie prinsipschema en bedradingschema.

Tevens moet het typeplaatje aangepast worden.

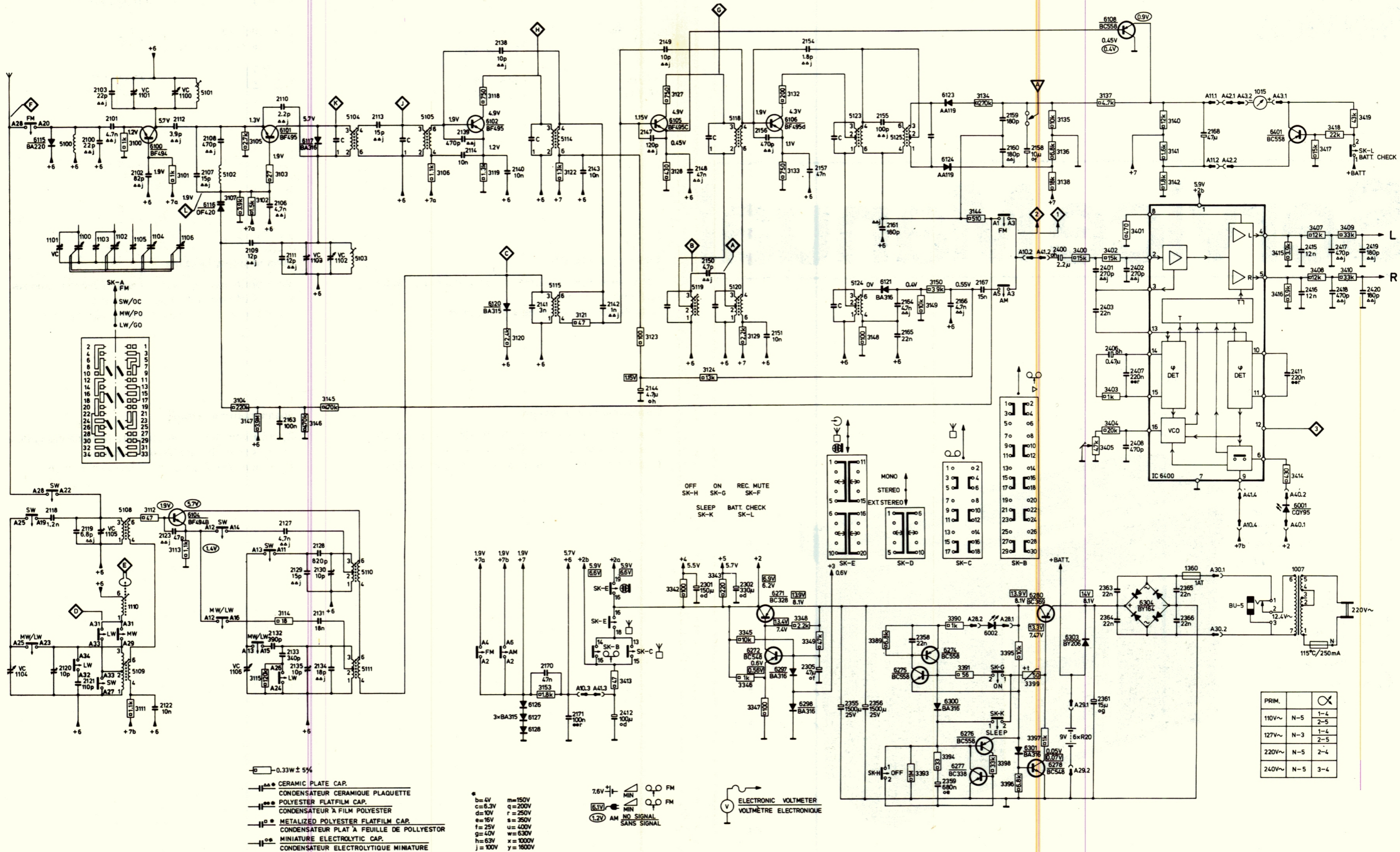
(D)

Spannungsumschaltung

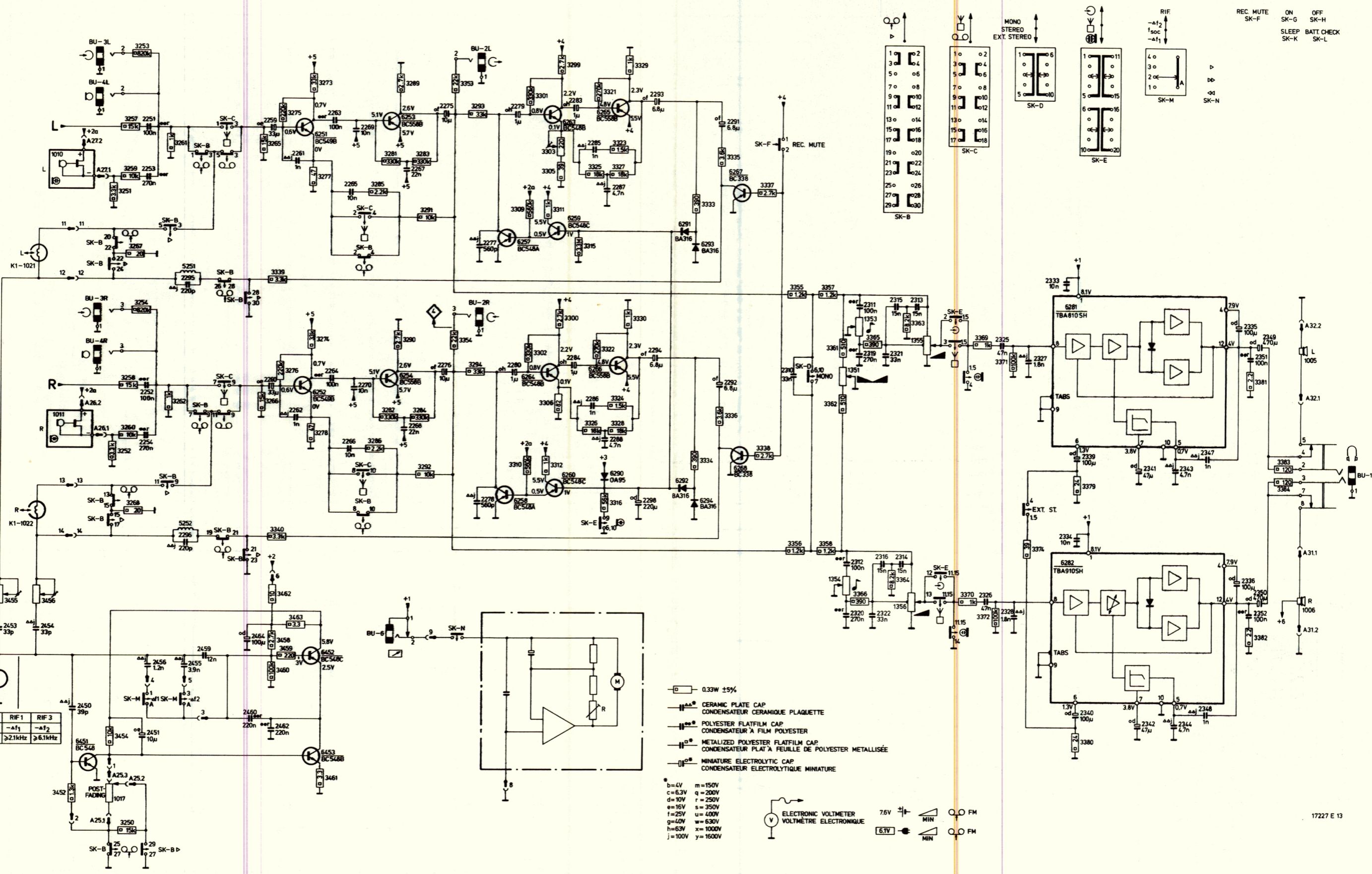
Zum Umschalten auf eine andere Netzspannung siehe Prinzipschaltbild und Verdrahtungsplan.

Auch muss die Typenplatte angepasst werden.

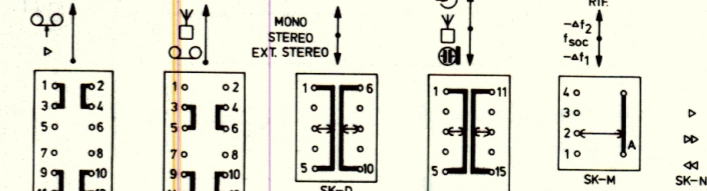
MISC	6115	5100	6100	5101	5102,6116	6101	6117	5103,5104	5105	6102,6120	5115,5114	6105	5119	5120,5118	6272	6271,6297,6298	6106	5123	5124,6121,5125	6123,6124	6108	1015,6401	MISC								
MISC			5108,5110,5109	6104				5110,5111		6126+6128		6272	6271,6297,6298	6275	6274,6300,6276,6277	6002	6280,6301,6278,6303	6108	2401	2403	2404	1360	6001	1007	MISC						
C			2100,2101,2103,1101,2102	2123	1100,2112	2107	2108	2109	2106	2110	2111	1103,1102	2113	2143	2142	2147	2149	2148,2150	2156	2151	2154	2157	2155	2161	2168	2415-2420	C				
C	1104	2118,2120	2119	2121	1105	2122	1106	2163	2132	2133	2127	2129	2135,2128,2131	2130	2134			2301	2302	2305	2355	2356	2164	2165	2358	2359	2406,2361,2363,2364,2407,2408	2365,2366	2411	3417-3419	C
R			3100				3105											3118								3415,3416,3407,3408,3410,3409	R				
R			3101				3107,3102	3103				3106						3119								3405,3404,3403	3414	R			
R			3111	3112	3113		3104	3146	3145			3120					3124											R			
R												3153					3413											R			



MISC.	1021 1010	BU-2L	BU-4L	BU-2R	BU-4R	5251	TS6251	TS6252	TS6253	TS6254	BU-3L	BU-3R	TS6257	TS6263	TS6259	TS6265	D6291	D6293	TS6267																				
	1022 1011	TS6451				5252	TS6452	TS6453		BU-6			TS6258	TS6264	TS6260	TS6266	D6290	D6294	TS6268																				
C	2453 2454	2450				2251+2254	2295			2259+2265	2269	2270	2267	2268	2275	2276	2277	2278	2280																				
						2456,2451	2296	2455		2459	2460,2462	2266	2464							2283+2288																			
R	3455 3456	3452	3454	1017	3268	3261	3262	3265	3266	3339	3273+3278	3281+3285	3289	3291	3353	3354	3393	3394	3300+3303,3305,3306,3309,3311,3299,3315,3321+3330																				
									3340,3458+3463		3286		3292						3333	3335	3336																		
																			3337	3355	3357	3361	1351	3362	1353	3365	3363	1355	3369	3371	3379	3381	3383	3384					
																				3334											3370	3372	3374	3380					



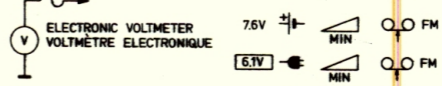
REC. MUTE ON SK-F OFF SK-H
ON SK-G OFF SK-L
SLEEP SK-K BATT. CHECK SK-L



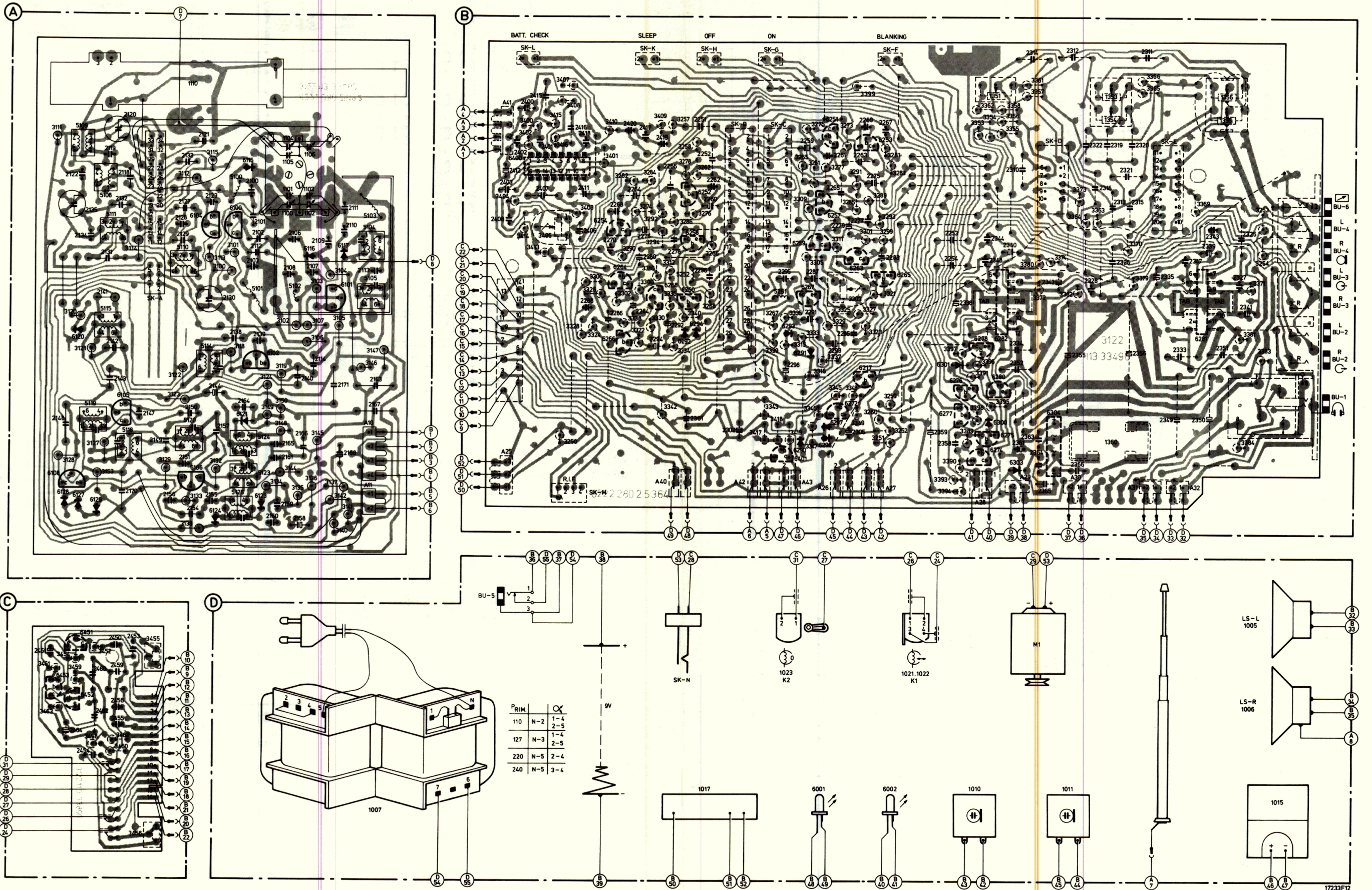
RIF 2	RIF 1	RIF 3
fosc	Vosc	-Af1
67kHz	>20V	>2.1kHz
		>6.1kHz

- 0.33W ±5%
- CERAMIC PLATE CAP / CONDENSATEUR CERAMIQUE PLAQUETTE
- POLYESTER FLATFILM CAP / CONDENSATEUR A FILM POLYESTER
- METALIZED POLYESTER FLATFILM CAP / CONDENSATEUR PLAT A FEUILLE DE POLYESTER METALLISEE
- MINIATURE ELECTROLYTIC CAP / CONDENSATEUR ELECTROLYTIQUE MINIATURE

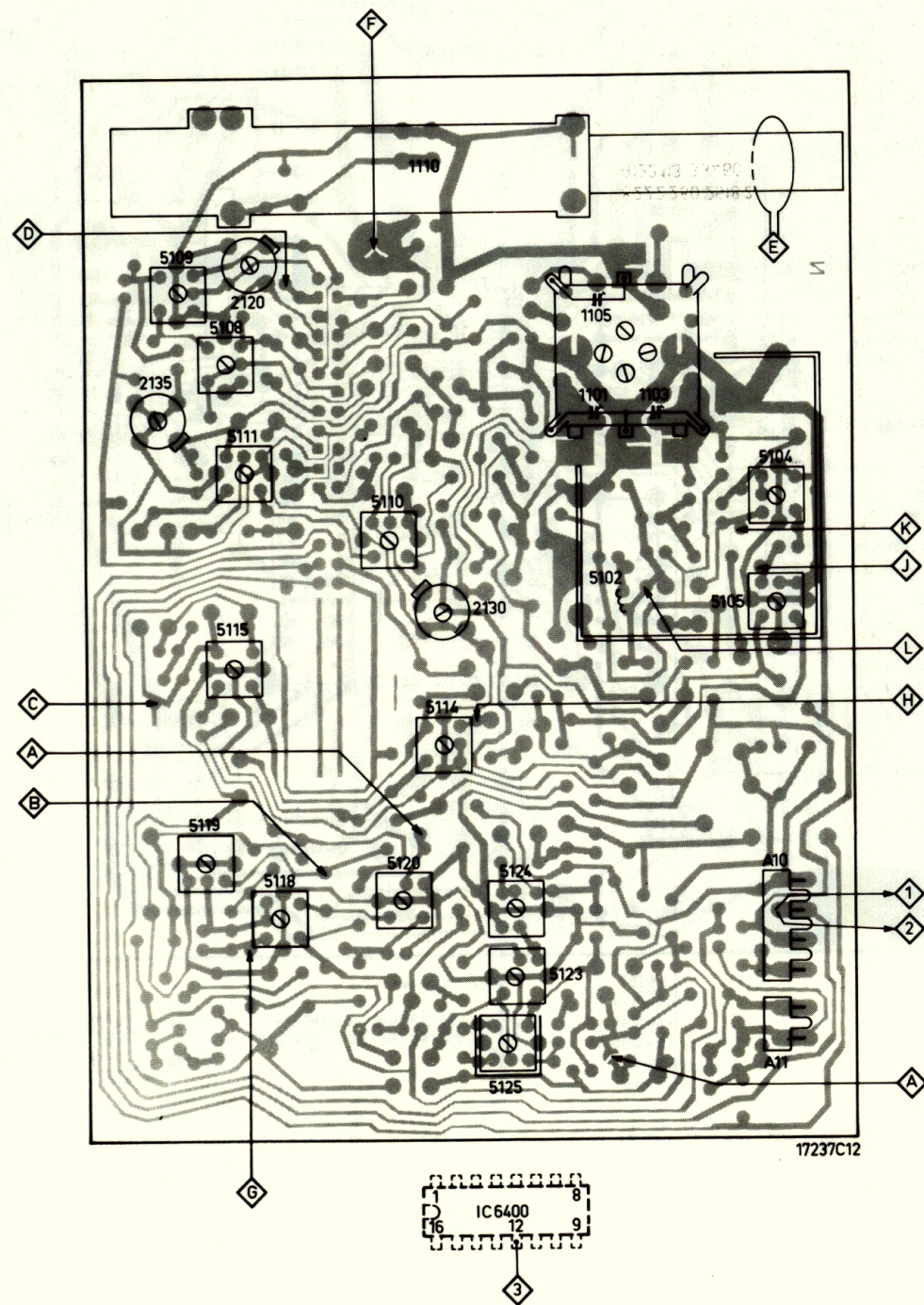
- b=4V
- c=6.3V
- d=10V
- e=16V
- f=25V
- g=40V
- h=63V
- j=100V
- m=150V
- q=200V
- r=250V
- s=350V
- u=400V
- w=630V
- x=1000V
- y=1600V



MISC	SK-A	1110	6104	6100,6115	6116	6101,6117	SK-L	6400	6254,6264,SK-K,6268	6260,6258,6252,SK-H,B,C,G	6267,6259,6257,6251,6263,6253,6265,SK-F	SK-D	SK-E	BU-6,3,4						
MISC	6451-6453,6108,6126-6128,6120,6105	6106	6124	6121,6123,6102			BU-5	6266	6401,6293,6291,6290,1023,6298,6297,6001,6272,6271,6002,1002,1022	6301,6276-6278,1010,6274,6275,6300,6280,6282,6303,6163,1011,1360			6281	1005,1006,1015,BU-2,1						
S	5109,5119,5108,5115,5111,5118	5110,5120,5114		5100,5123-5125,5101,5102		5103-5105		5252	5251	2259	2261	2263,2269,2267	2310,2314	2312,2322,2319	2320,2311					
C	2122,2135,2134,2131,2141,2132,2118-2120,2127-2129,2133,2121,2123,2130,2100-2103,2112,1100-1106,2106-2109,2111,2110,2113						2412,2402,2400,2401,2415,2416,2418	2420,2417,2419	2251,2252	2295	2287	2265,2279,2277,2275,2283	2253,2254,2336,2348,2344,2340	2342	2328,2316,2313,2321,2326,2395,2335,2347	2343,2341,2327,2325				
C	2148	2143,2142,2170,2147	2149	2151,2154-2156,2144,2157,2138,2164,2139,2165,2158-2161,2166,2140,2114,2171,2168,2163,2167			2403,2408	2407	2411,2406,2288,2270,2268,2264,2276,2280,2266,2278,2260,2262,2296	2295	2298	2291	2293,2285,2305	2359	2358	2334,2352,2361	2363-2366,2355	2356	2349,2333	2350,2351
C	2451,2464,2454,2462,2460,2459,2450,2456,2455,2453						2286	2284,2294,2292,2301	2302	3265	3275,3261,3277,3273,3291	3281,3283,3399	3362,3353-3358,3361		1353,1354	3366,3365		3369	3371,3254,3253	
R	3111	3114	3112	3113,3115,3100,3101		3103,3104	3400,3402,3415,3416,3408,3407	3410,3282	3284,3409,3257,3278,3258,3262	3265	3309,3305,3311,3303,3285,3301,3289,3321,3293,3299				3380,3372,3374,3382,3373,3364,3363,3370,3379					
R	3128,3120,3121,3153,3127		3129,3123,3122,3138,3133,3132,3118	3124,3148-3150,3119,3102,3144,3134-3137,3145,3105-3107,3140-3142,3146,3147			3404,3414,3413,3405	3403,3306,3326,3302,3290,3274,3300,3370,3292,3294,3312,3336,3286,3340,3276,3268,3266	3343,3417-3419,3267,3339,3335,3363,3376,3337,3345-3349,3329,3325,3327,3323,3260,3252,3251,3259	3390,3393-3398,3389,3391										
R	3461,3463,3454,3458,3459,3452,3462,3460,3455,3456							3250	3328,3324	3338,3322,3330,3342,3334										3384,3381,3383



- GB**
- 1 Open jumper
 - 2 Adjust for maximum slope and symmetry of the "S" curve
 - 3 Close jumper
- F**
- 1 Ouvrir le pontet
 - 2 Ajuster sur une pente maximum et sur symétrie de la courbe en "S"
 - 3 Fermer le pontet
- NL**
- 1 Open brug
 - 2 Regel af op maximale helling en symmetrie van de "S" kromme
 - 3 Sluit brug
- D**
- 1 Brücke öffnen
 - 2 Auf maximale Steilheit und Symmetrie der "S"-Kurve justieren
 - 3 Brücke schliessen



SK...	Frequency	Symbol	Capacitance	Value	Symbol	Symbol
AM via 33 nF	468 kHz +1 kHz		Min.cap.	5124		1 Max.
				5120		
				5119		
				5115		
LW-GO 150-260 kHz	147 kHz +1 kHz		Max. cap.	1110, 1+6 10 kΩ		1 Max.
				5111		
SW-OC 5.95-15.45 MHz	5.83 MHz +1 kHz			5110		
MW-PO 520-1605 kHz	1635 kHz +1 kHz		Min.cap.	2135		
				2130		
LW-GO 150-260 kHz	157 kHz +1 kHz			5109		1 Max.
				1110		
SW-OC 5.95-15.45 MHz	6.2 MHz +1 kHz			5108		
				2120		
SW-OC 5.95-15.45 MHz	14.5 MHz +1 kHz			1105		
FM 87.5-108 MHz	1 10.7 MHz via 5 nF $\Delta f = \pm 180$ kHz (50 Hz)			5123		2 2
				5125		
				5118		
				5114		
				5105		
				5104		
FM 87.5-108 MHz	87 MHz $\Delta f = \pm 180$ kHz (50 Hz)		Max.cap.	5103		2 2
				5101		
				1103		
	109 MHz $\Delta f = \pm 180$ kHz (50 Hz)		Min.cap.	1101		
	87 MHz $\Delta f = \pm 180$ kHz (50 Hz)		Max.cap.	5125		2 3

Repeat - Herhalen - Répéter - Wiederholen - Repitansa - Ripetere - Repetera - Gentag - Gjntagelse - Toista

Stereo decoder - Décodeur stéréo

SK...	Frequency	Symbol	Value
FM 87.5-108 MHz	3405		19 kHz

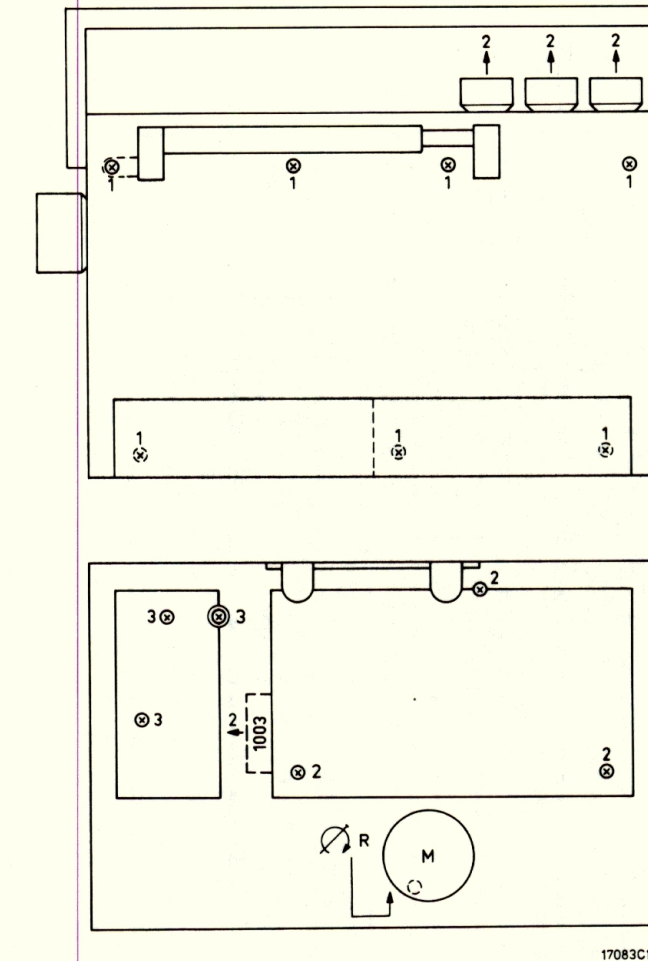


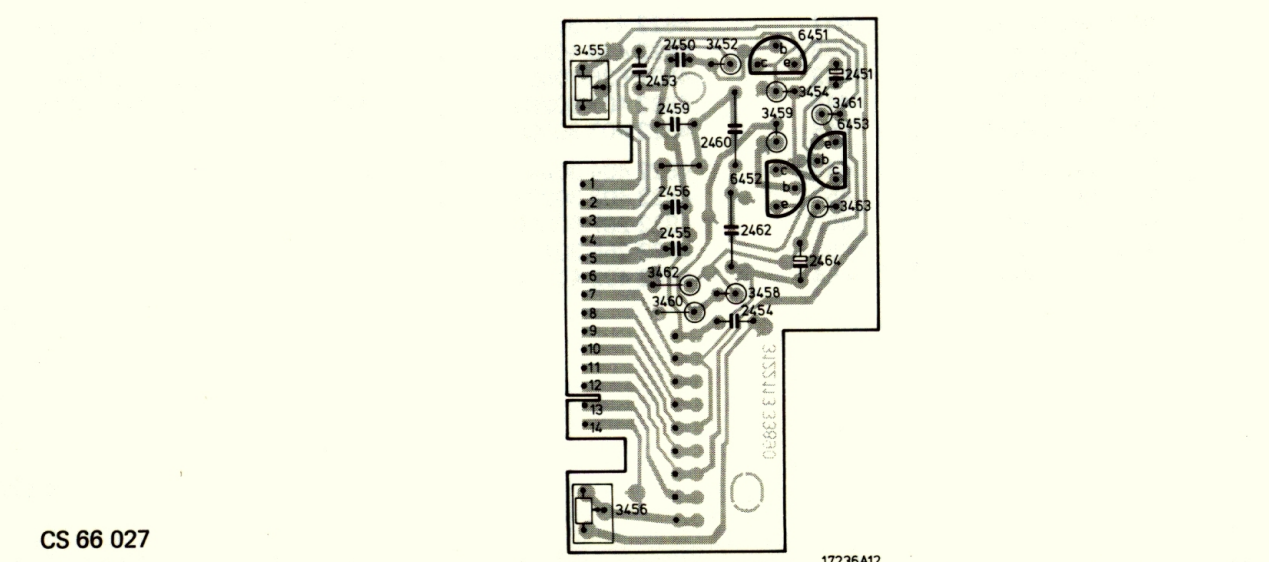
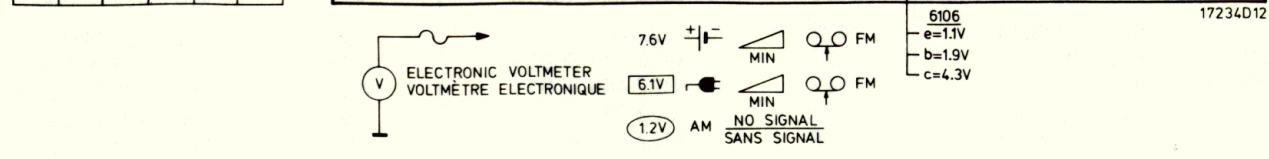
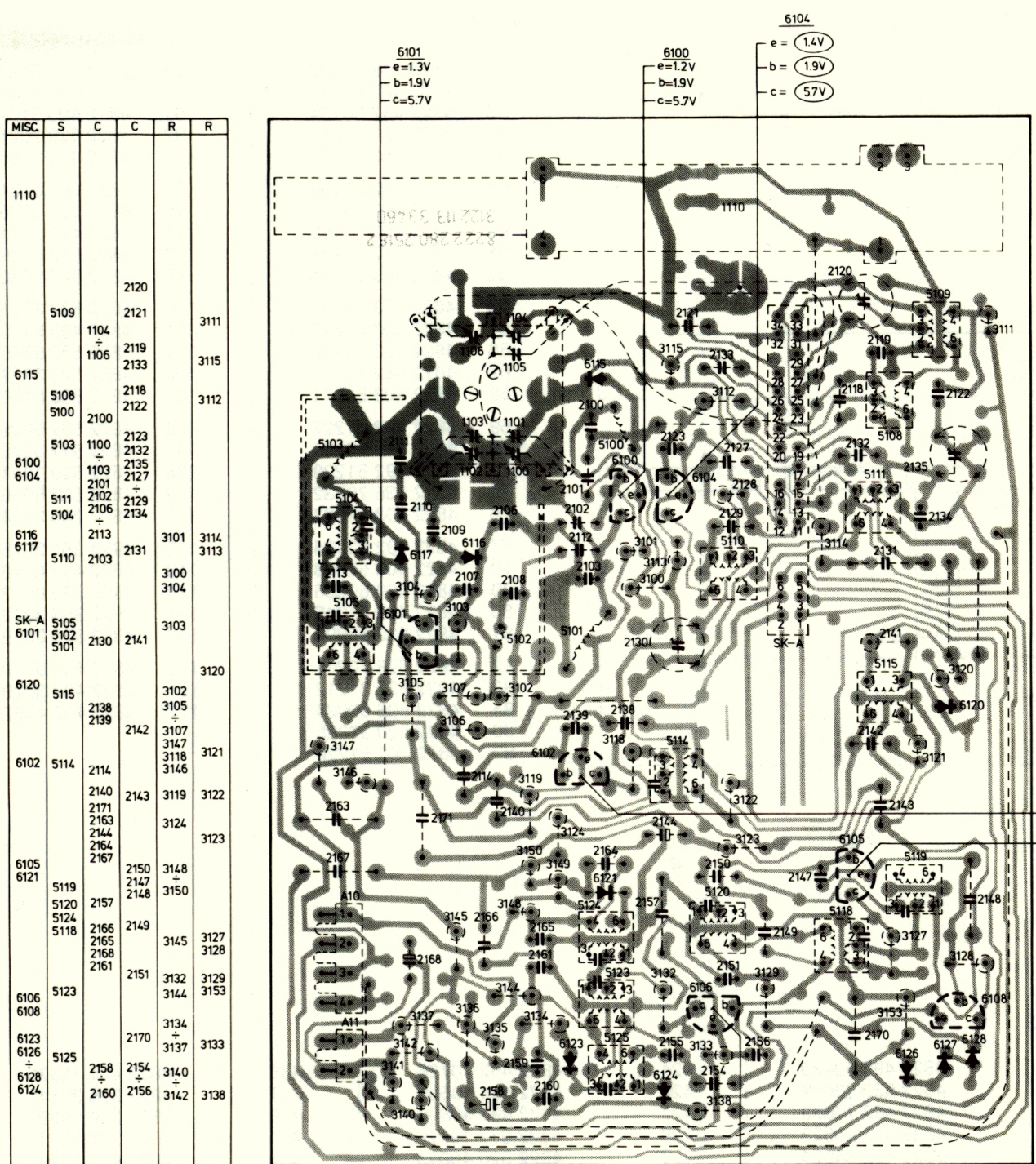
Fig. 1

Fig. 2

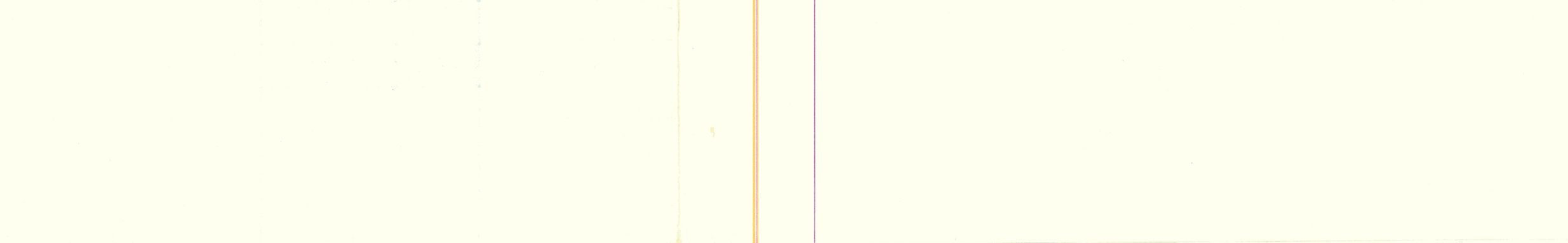
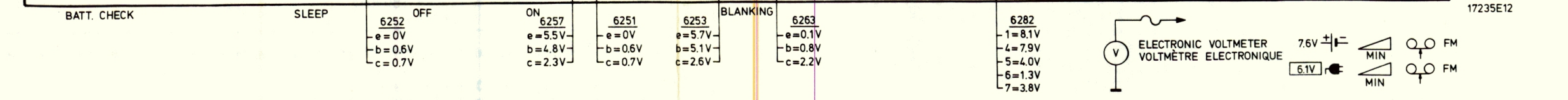
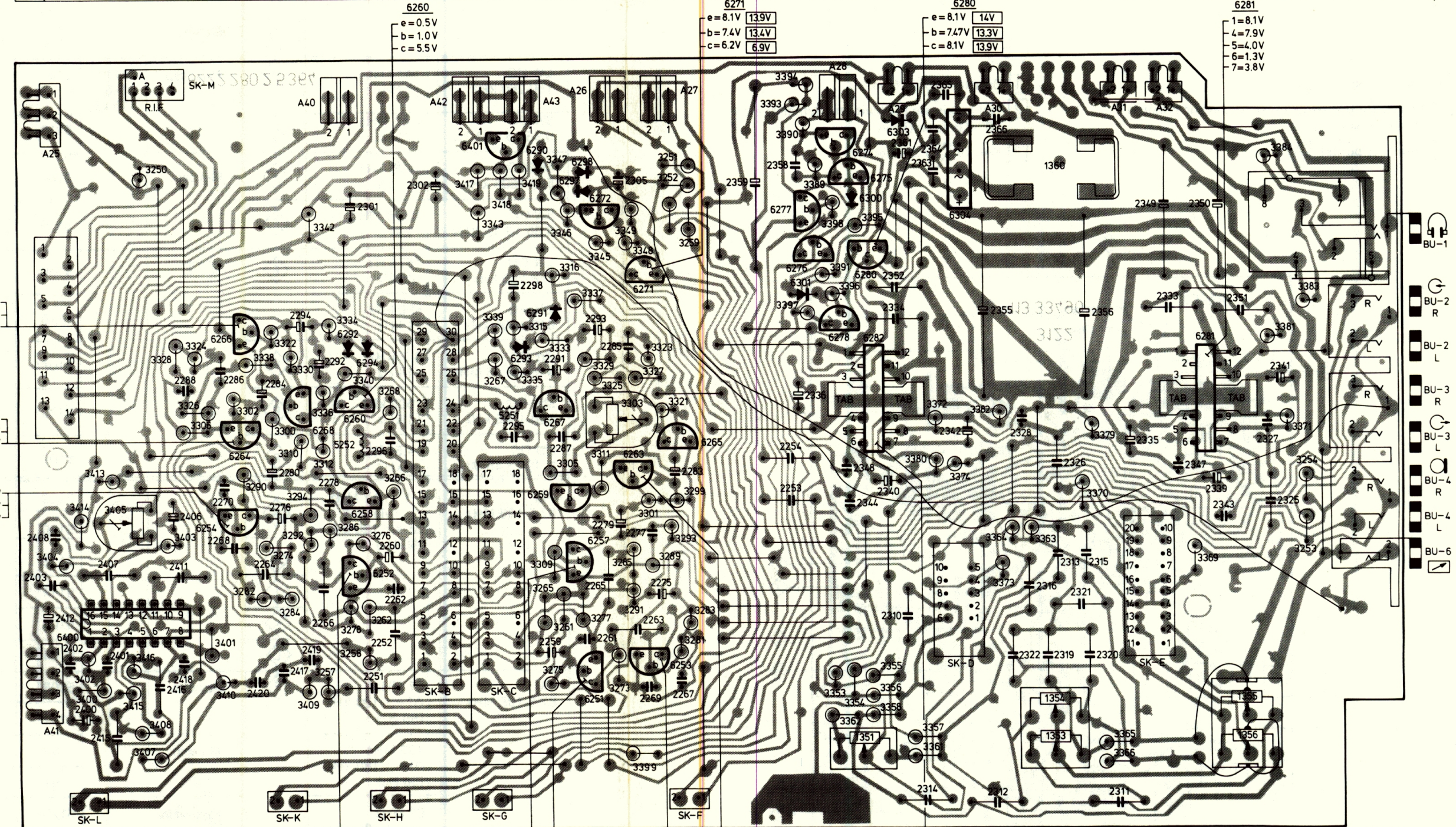
51	4822 249 40093	88	4822 492 51137
52	4822 403 51078	89	4822 532 50268
53	4822 417 50134	91	4822 403 51049
54	4822 492 31268	92	4822 528 20213
56	4822 403 51091	93	4822 403 51051
57	4822 492 31264	94	4822 403 51047
58	5322 520 40046	96	4822 532 51067
59	4822 403 10149	97	4822 492 51217
61	4822 492 51228	98	4822 532 51055
62	4822 403 30284	99	4822 520 10423
63	4822 403 30283	100	4822 522 31263
64	4822 403 30282	101	4822 403 51069
66	4822 403 10148	102	4822 532 51054
67	4822 462 71108	103	4822 522 31272
68	4822 403 51071	104	4822 532 51054
69	4822 492 51227	106	4822 532 50262
72	4822 249 10101	107	4822 522 31261
73	4822 492 51229	108	4822 520 10418
74	4822 535 70532	109	4822 532 50993
76	4822 403 51067	111	4822 290 80345
77	4822 492 62134	112	4822 361 20156
78	4822 403 51068	113	4822 492 61989
79	4822 492 62035	114	4822 325 60038
80	4822 403 51048	117	4822 358 30223
81	4822 532 50692	118	4822 520 30296
82	4822 528 70291	119	4822 403 51096
83	4822 522 31212	121	4822 403 30292
84	4822 506 90024	122	4822 492 40525
86	4822 520 30285		
87	4822 492 51229		

Fig. 3

401	4822 498 40439	424	4822 492 40726	456	4822 404 10375
402	4822 532 60698	426	4822 404 10509	457	4822 358 30148
403	4822 462 70659	427	4822 492 40805	458	4822 349 50087
404	4822 413 40823	428	4822 277 10479	459	4822 321 10074
406	5322 492 64624	429	4822 520 40013	461	4822 492 40808
407	4822 423 50447	431	4822 492 51181	462	4822 303 30215
408/00/..	4822 420 60053	432	4822 411 60651	463	4822 421 60056
408/28/58	4822	433	4822 404 10511	464	4822 492 51258
409	4822 492 31494	434	4822 528 40206	466	4822 290 80352
411	4822 450 80617	436	4822 492 40619	467	4822 158 60403
412	4822 466 70355	437	4822 410 30193	468	4822 492 50824
413	4822 403 51111	438	4822 413 40822	469	4822 423 40515
414	4822 423 40516	442	4822 535 70528	471	4822 403 50997
416	4822 410 22172	444	4822 403 30295	472	4822 321 30214
417	4822 410 22171	448	4822 403 30296		
418	4822 492 40806	449	4822 404 30346		
419	4822 410 22174	451	4822 403 30297		
421	4822 411 60652	452	4822 267 50276		
422	4822 492 51257	453	4822 256 30142		
423	4822 528 80659	454	4822 492 40807		



MISC	SK-M	6266	6292,6294,6260	6290,6293,6291,6401,6298,6297,6272,6271	6301,6276-6278,6274,6275,6300,6280,6282,6303,6304	6281	BU-2.1
MISC	6400	6254,6264,SK-K,6268	5252,6258,6252,SK-H,B,SK-G,C	5251,6267,6259,6257,6251,6263,6253,6265	SK-F	SK-E	BU-6.3.4
C		2286	2284, 2294, 2292	2301	2302	2298, 2291, 2293, 2285, 2305	2359, 2358, 2334, 2352, 2363+2366, 2355, 2356, 2349, 2333, 2350, 2351
C	2403, 2408, 2407	2411, 2406, 2288, 2270, 2268, 2264, 2276, 2280, 2266, 2278, 2260, 2262, 2296	2295	2287	2265, 2279, 2277, 2275, 2283	2342, 2328, 2316, 2313, 2321, 2326, 2315, 2335, 2347	2343, 2341, 2327, 2325
C	2412, 2402, 2400, 2401, 2415, 2416, 2418	2420, 2417, 2419	2251, 2252	2259, 2261	2263, 2268, 2267	2310, 2314, 2312, 2322, 2319, 2320, 2311	3384, 3381, 3383
R	3250	3328, 3324, 3338, 3322, 3330, 3342, 3334	3343, 3417-3419, 3267, 3339, 3335, 3315, 3333, 3316, 3337, 3345-3349, 3329, 3325, 3327, 3323, 3260, 3252, 3251, 3259, 3390, 3391, 3389, 3391+3398	3309, 3305, 3311, 3303, 3285, 3301, 3289, 3321, 3293, 3299	3362, 3353+3358, 3361	3369	3371, 3254, 3253
R	3404, 3414, 3413, 3405	3403, 3306, 3326, 3302, 3290, 3274, 3300, 3310, 3292, 3294, 3312, 3336, 3286, 3340, 3276, 3268, 3266	3265, 3275, 3261, 3277, 3273, 3291, 3399, 3281, 3283	3362, 3353+3358, 3361	3369	3371, 3254, 3253	
R	3400, 3402, 3415, 3416, 3408, 3407	3401, 3282, 3284, 3409, 3257, 3278, 3258, 3262					



GB DISASSEMBLY**Cabinet, Fig. 1**

- a. *The cabinet* can be opened after removal of the 7 screws from the back cover.
Mind the plugged connections for the battery and the transformer.
- b. *Removing the LF p.c. board*
Mark the various plugged connections before unplugging them. When plug-on board 1003 is removed note the settings of the preset potentiometers 3455 and 3456.
The LF board can be removed after removal of 3 screws.
- c. *Removing the HF p.c. board*
The HF board can be removed after removal of 3 screws.
- d. *Removing the deck*
Upon removal of the LF board the tape deck, which is secured with 3 screws, may be removed.
- e. *Removing the push-buttons from the deck*
The push-buttons of the tape deck are connected to the cabinet by means of snapped connections.
They are accessible after the LF board and the deck have been removed.
When the integral spring is pressed inwards, the button may be removed from the top of the cabinet.
The "Rec" and "Play" buttons are provided with an additional spring for the actuation of SK-B and SK-C respectively.
Detach this spring before removing the button.
- f. *Removing the "Post-fading" slide control*
Remove the HF and LF p.c. boards as well as the tape deck. Remove the "Rec." and "Rew." buttons.
Detach the spring underneath these buttons from the "Post-fading" slide control.
Remove potentiometer 1017. This potentiometer is secured with a screw and a fixing support.
Depress "Lock Postfading", at the same time moving the slide control to the extreme position.
Briefly lift the slide control, slide it further over the cabinet and remove it.
Note: Upon mounting, the sliding tag of potentiometer 1017 should be coupled to the postfading slide.
- g. *Removing the cassette cover*
The cassette cover can be removed in the opened position by pressing the left-hand tab slightly inwards from the front of the unit and subsequently tilting it anti-clockwise forwards.
Lift the right-hand tab out of the pivot.
Move the cassette cover forwards, so that the right-hand stop cam is completely released.
The cassette cover can now be removed.

Tape-deck, Fig. 2

- h. *Remove pressure roller 68*
Remove compression spring 69, plug 67 and torsion spring 508.
- j. *Removing the head support bracket 52*
Remove tension spring 54.
Remove pressure roller 68.
By pushing the head support bracket slightly backwards it can be removed.
Remark: Mind the 2 balls 58, they now lie loose.
- k. *Removing the buttons 62, 63, 64, 66, Fig. 2*
Remove pressure roller 68.
Remove head support bracket 52.
Remove locking bracket 53 and switch bracket 56.
By pressing the locking tag of the relevant button slightly inwards this button is released and can be pushed from the chassis.
When doing this, mind pressure spring 61.
For button 59, in addition to the above proceedings, also bracket 415 and torsion spring 502 must be removed.

- i. *Removing switch SK-N (111)*
This switch consists of 2 separate flat springs, directly fitted in the chassis.
Unsolder the two connecting wires and properly clean the soldering spots on the switch.
Remove circlip 89 so that reel disc 92 can be pushed upwards.
Remove lever 509 and unfasten the connection between brackets 91 and 93.
Unbend the locking tags of switch springs 111.
From the upper side the springs can be removed from the chassis.

ADJUSTMENTS AND CHECKS**Height of the recording/playback head K1, Fig. 2**

- For this adjustment the tape deck must be removed from the cabinet.
- Slide adjusting jig 4822 402 60245 over the capstan while pressure roller 68 is slightly pulled back.
- The jig must be slid over the capstan to an extent that it is in line with the erase head guides.
- The R/P-head must now be so adjusted that the jig slides exactly between the tape guides of the two heads.

Azimuth adjustment recording/playback head K1, Fig. 2

The azimuth is adjustable with socket screw 71.
This screw accessible from the front via an opening above the cassette cover.
For this adjustment use test cassette TC-A6.3, code no. 8945 600 13201.
The test cassette, 8 kHz side, from the cassette service set 801/CSS may also be used.
In start position the signal must be adjusted for maximum output voltage at BU2.

Fast wind friction 92

The friction force can be measured with the friction measurement cassette 4822 305 30054 (811/CTM) in position "start".
The measuring value must be:
— Fast-wind side 40-60 gcm. Permissible variation in between these values 10 gcm.
— Rewind side 3-8 gcm
— The friction force is determined by the sloping up sides and the flat springs, Figs. 2, A and B.
— The force is adjustable by fitting the flat spring behind another stud.

Tape deck

- For this adjustment the tape deck must be removed from the cabinet.

With wow- and flutter meter

- Connect the set to a wow- and flutter meter
- Set in playback position, using the 3150 Hz TC-FL3.15 cassette (8945 600 14701).
- The speed is adjustable with R in motor.
Maximum permissible deviation $\pm 2\%$.
- Besides, the wow- and flutter value can be read with this meter. It may be 0.35 % maximum.

With cassette service set 801/CSS

- Connect the apparatus to the cassette service set, via BU1.
- Use the 50 Hz-side from the cassette service set
- Set in start position
- With R in motor, adjust for minimum wow and flutter of the test indicator.

NL DEMONTAGE**Kast, Fig. 1**

- a. *De kast* kan worden geopend nadat de 7 schroeven uit de achterwand verwijderd zijn.
Let op de stekerverbindingen van de batterij en trafo-aansluitingen.
- b. *Verwijderen van de LF-printplaat*
Markeer eerst de diverse stekerverbindingen, alvorens deze los te nemen.
Let bij het verwijderen van opsteekprint "1003" op de stand van de instelpotentiometers 3455 en 3456.
De LF-printplaat kan uitgenomen worden nadat de 3 schroeven verwijderd zijn.
- c. *Verwijderen van de HF-printplaat*
De HF-printplaat kan worden uitgenomen nadat 3 schroeven verwijderd zijn.
- d. *Verwijderen van het loopwerk*
Nadat de LF-printplaat verwijderd is kan het loopwerk, dat met 3 schroeven bevestigd is, worden uitgenomen
- e. *Uitnemen van de druktoetsen van het loopwerk*
De druktoetsen van het loopwerk zijn d.m.v. inklikverbindingen met de kast verbonden.
Deze zijn bereikbaar nadat de LF-printplaat en het loopwerk zijn verwijderd.
Nadat de meegespoten veer naar binnen wordt gedrukt kan de toets vanuit de bovenzijde van de kast verwijderd worden.
Op de toets "Rec" en "Play" is een extra veer voor bediening van resp. SK-B en SK-C aangebracht. Deze veer eerst losnemen en daarna de toets verwijderen.
- f. *Verwijderen van "Postfading" schuifknop*
HF- en LF-printplaten evenals het loopwerk uitnemen en "Rec" en "Rew" toetsen verwijderen.
De daaronderliggende veer losnemen van de postfading-schuifknop.
Potentiometer 1017 verwijderen. Deze is bevestigd met een schroef en een insteekverbinding.
"Lock Postfading" knop indrukken en tegelijk de schuifknop naar de uiterste stand bewegen. Nu de schuifknop even optillen en over de kast verderschuiven en uitnemen.
Opm.: Bij de montage moet de schuiflip van potentiometer 1017 gekoppeld worden met de postfadingschuif.
- g. *Kassetteklep verwijderen*
De kassetteklep kan men verwijderen door in geopende stand de linkerlip vanaf de voorzijde van het apparaat iets naar binnen te drukken en daarna links naar voren te draaien.
Daarna rechterlip uit scharnierpunt lichten.
Kassetteklep naar voren bewegen zodat de rechteraanstootnok geheel vrij komt.
Nu kan de kassetteklep verwijderd worden.

Loopwerk, Fig. 2

- h. *Verwijderen van de drukrol 68*
Verwijder drukveer 69, plug 67 en torsieveer 508.
- j. *Verwijderen van de kopdragerbeugel 52*
Verwijder de trekveer 54.
Verwijder de drukrol 68.
Door nu de kopdragerbeugel iets naar achter te schuiven kan deze verwijderd worden.
Opmerking: Let op de 2 kogeltjes 58, deze liggen nu los.
- k. *Verwijderen van de toetsen 62, 63, 64, 66, Fig. 2*
Verwijder de drukrol 68.
Verwijder de kopdragerbeugel 52.
Verwijder de vergrendelbeugel 53 en schakelaarbeugel 56.
Door de borglip van de betreffende toets iets naar binnen te drukken komt de toets vrij en kan deze uit het chassis geschoven worden.
Let daarbij op de drukveer 61.
Voor de toets 59 geldt ook bovengenoemde handelingen alleen uitgebreid met het verwijderen van de beugel 415 en de torsieveer 502.

- i. *Verwijderen van de schakelaar SK-N (111)*
Deze schakelaar bestaat uit 2 aparte bladveren die rechtstreeks in het chassis bevestigd zijn.
Soldeer beide verbindingdraden los en maak de soldeerplaatsen op de schakelaar goed schoon.
Verwijder klemring 89 zodat de spoelschotel 92 naar boven geschoven kan worden.
Verwijder hefboom 509 en maak de verbinding los tussen beugel 91 en 93.
Buig de borglippen van de schakelveren 111 recht.
Nu kunnen de veren vanuit de bovenzijde uit het chassis genomen worden.

INSTELLINGEN EN KONTROLES**Kophoogte o/w kop K1, Fig. 2**

- Voor deze instelling moet het loopwerk uit de kast worden genomen.
- Schuif de instelmal 4822 402 60245 over de toonas 108 terwijl de drukrol 68 iets teruggetrokken wordt.
- De mal moet zover over de toonas geschoven worden, dat deze zich in het verlengde van de wiskopbandgeleiders bevindt.
- De o/w-kop moet nu zodanig ingesteld worden, dat de mal precies tussen de bandgeleiders van beide koppen schuift.

Azimuthinstelling o/w kop K1, Fig. 2

De azimuth wordt ingesteld met de inbusschroef 71.
Deze schroef is bereikbaar vanaf de frontzijde van het apparaat, via een gatopening boven de kassetteklep.
Gebruik voor deze instelling testkassette TC-A6.3 code nr. 8945 600 13201. Ook kan de testkassette, 8 kHz zijde, uit de cassette service set 801/CSS gebruikt worden.
In de positie start moet het signaal op maximum uitgangsspanning op BU2 afgeregeld worden.

Opspoelfrictie 92

De frictiekracht kan worden gemeten met de frictie meetkassette 4822 305 30054 (811/CTM) in positie "start".
De meetwaarde moet zijn:
— Opspoelzijde 40-60 gcm. Toegestane variatie binnen deze waarden 10 gcm.
— Afspoelzijde 3-8 gcm.
— De frictiekracht wordt bepaald door de schuin oplopende kanten en bladveren, Fig. 2, A en B.
De kracht is instelbaar door de bladveer een aantal nokken te verplaatsen.

Bandsnelheid

- Voor deze instelling moet het loopwerk uit de kast worden genomen.
- Met de wow en flutter meter*
— Sluit het apparaat aan op de wow- en fluttermeter.
- Apparaat in stand "weergave" met de 3150 Hz TC-FL3.15 kassette (8945 600 14701).
- Met R in motor kan de snelheid worden afgesteld.
Maximaal toelaatbare afwijking $\pm 2\%$.
- Tevens kan op deze meter de jengelwaarde worden afgelezen.
Deze mag maximaal 0,35 % bedragen.

Met cassette service set 801/CSS

- Sluit het apparaat via BU1 aan op de cassette service set.
- Gebruik de 50 Hz zijde uit de cassette service set.
- Zet het apparaat in pos. start.
- Regel met R in motor de zweving van de test indicator op minimum.

F DEMONTAGE**Boîtier (Fig. 1)**

- a. Après avoir enlevé les 7 vis du panneau arrière, le boîtier pourra être ouvert.
Faire attention aux connexions des piles et du transformateur.
- b. **Retrait de la platine imprimée B.F.**
Marquer les diverses connexions avant de les ôter.
Au retrait de la platine enfichable 1003, veiller à la position des potentiomètres d'ajustage 3455 et 3456.
La platine imprimée BF pourra être retirée après avoir au préalable enlevé les 3 vis.
- c. **Retrait de la platine imprimée HF**
Après avoir enlevé les 3 vis, la platine imprimée HF pourra être ôtée.
- d. **Retrait de la mécanique**
Après retrait de la platine BF, la mécanique qui est fixée par 3 vis pourra être ôtée.
- e. **Retrait des touches de la mécanique**
Les touches de la mécanique sont reliées au boîtier par des raccords à dé clic. Elles sont accessibles après que la platine BF et la mécanique aient été ôtées.
Après que le ressort faisant corps avec la touche ait été enfoncé, la touche pourra être ôtée par le haut du boîtier.
Sur la touche "Rec" ou "Play" un ressort de liaison supplémentaire est monté pour SK-B et SK-C.
Décrocher ce ressort avant d'enlever la touche.
- f. **Retrait de la coulisse de "Postfading"**
Enlever tout d'abord les platines imprimées HF et BF ainsi que la mécanique.
Détacher le ressort de la coulisse du "postfading" qui se trouve en-dessous.
Enlever le potentiomètre 1017. Il est fixé par une connexion d'enfichage et une vis.
Presser le "Lock Postfading" et mouvoir en même temps la coulisse vers la position extrême.
Soulever légèrement la coulisse, la faire glisser par-dessus le boîtier et l'enlever.
Remarque: Lors du montage coupler la languette coulissante du potentiomètre 1017 à la coulisse du post-évanouissement (post-fading)
- g. **Retrait du clapet du compartiment de cassette**
On pourra retirer le clapet en pressant légèrement vers l'intérieur la languette de l'avant en position ouverte et en tournant la languette de la gauche vers l'avant.
Soulever la languette de droite de son point charnière.
Amener le clapet vers l'avant de façon que la butée de droite se dégage complètement.
Le clapet de cassette pourra ainsi être enlevé.

Mécanique, Fig. 2

- h. **Retrait du galet presseur 68**
Enlever le ressort de pression 69, la fiche 67 et le ressort de torsion 508.
- j. **Retrait du ressort de support de la tête 52**
Enlever le ressort de tension 54.
Enlever le galet presseur 68.
En faisant glisser le ressort de support de tête quelque peu vers l'arrière il pourra être enlevé.
Remarque: Attention aux deux billes 58, elles sont à présent dégagées.
- k. **Retrait des touches 62,63,64,66, Fig. 2**
Enlever le galet presseur 68.
Enlever l'étrier support de tête 52.
Enlever l'étrier de verrouillage 53 et l'étrier de commutateur 56.
En pressant la languette de verrouillage quelque peu vers l'intérieur, la touche se libère et pourra être glissée hors du châssis.
Attention au ressort de pression 61.
Pour ce qui est de la touche 59, en plus de ce qu'il vient d'être dit, il faut encore enlever l'étrier 415 et le ressort de torsion 502.

- i. **Retrait du commutateur SK-N (111)**
Ce commutateur se compose de 2 ressorts à lame distincts qui sont directement fixés au châssis.
Dessouder les deux fils de connexion et bien nettoyer les points de soudage sur le commutateur.
Enlever le ressort de serrage 89 de manière que le plateau à bobine 92 puisse être soulevé.
Enlever le levier 509 et défaire la fixation entre les étriers 91 et 93.
Redresser les languettes de verrouillage des ressorts 111.
Les ressorts peuvent ainsi être extraits du châssis par le haut.

REGLAGES ET CONTROLES**Réglage de la hauteur de la tête enreg./repro., Fig. 2**

- Ce réglage nécessite le retrait de la mécanique.
- Glisser le gabarit de réglage 4822 402 60245 sur le cabestan tout en repoussant légèrement le galet presseur 68.
- Le gabarit doit être glissé sur le cabestan 108 jusqu'à ce que ce dernier soit dans le prolongement des guide-bande de la tête d'effacement.
- Régler à présent la tête enreg./repro. de façon que le gabarit puisse se placer exactement entre les guide-bande des deux têtes.

Azimuth de la tête enreg./repro. K1, Fig. 2

L'azimuth est réglable grâce à la vis à six pans creux 71. Cette vis est accessible de l'avant à travers une ouverture à la partie supérieure du clapet.
Pour ce réglage, faire usage de la cassette d'essai TC-A6.3 - code 8945 600 13201. Utiliser pour l'alignement la cassette d'essai du jeu Cassettes Service, côté 8 kHz (Jeu 801/CSS).
En position start (de démarrage) le signal de 8 kHz doit être aligné pour un maximum de tension de sortie sur BU2.

Friction d'embobinage 92

La force nécessaire à l'enroulement est mesurable par la cassette 4822 305 30054 (811/CTM) en position "start".
La valeur doit être de:
- Côté enroulement 40-60 gcm; marge admise dans les limites de ces valeurs: 10 gcm.
- Côté dévidé: 3-8 gcm.
- La force de friction est déterminée par les côtés obliques et par les ressorts à lame (Fig. 2, A et B).
La force est réglable grâce au ressort à lame que l'on déplacera de quelques crans.

Vitesse de défilement

- Ce réglage nécessite le retrait de la mécanique.

A l'aide d'un instrument de mesure de pleurage et scintillement

- Brancher l'appareil à l'instrument de mesure.
- Positionner sur reproduction et insérer la cassette 3150 Hz TC-FL3.15 du set 8945 600 14701.
- La vitesse est réglable par R dans le moteur. Marge max admissible: 2 %.
Le taux de pleurage peut aussi être lu sur l'instrument.
Il ne doit pas dépasser 0,35 %.

Le jeu Cassettes Service 801/CSS

- Brancher l'appareil à travers BU1 au jeu Cassettes Service.
- Utiliser le côté 50 Hz de ce jeu.
- Positionner sur "start".
- Grâce à R dans le moteur, régler pour un minimum de pleurage et scintillement sur l'indicateur de test.

D DEMONTAGE**Gehäuse, Abb. 1**

- a. Zum Öffnen des Gehäuses sind die 7 Schrauben aus der Rückwand herauszudrehen.
Es sind die Steckverbindungen der Batterie- und der Transformatoranschlüsse zu beachten.
- b. **NF-Leiterplatte entfernen**
Zunächst die verschiedenen Steckverbindungen vor dem Abnehmen markieren.
Beim Herausnehmen der Steckplatine "1003" die Stellung der Einstellpotentiometer 3455 und 3456 beachten.
Nach dem Herausdrehen von 3 Schrauben kann die NF-Leiterplatte herausgenommen werden.
- c. **HF-Leiterplatte entfernen**
Die HF-Leiterplatte kann nach dem Herausdrehen von 3 Schrauben entfernt werden.
- d. **Das Laufwerk entfernen**
Nach dem Entfernen der NF-Leiterplatte lässt sich das mit 3 Schrauben befestigte Laufwerk herausnehmen.
- e. **Herausnehmen der Drucktasten des Laufwerks**
Die Drucktasten sind mittels Einrastverbindungen mit dem Gehäuse verbunden.
Sie sind nach dem Entfernen der NF-Leiterplatte und des Laufwerks zugänglich.
Nach dem Hineindrücken der aufgespritzten Feder lässt sich die Taste aus der Oberseite des Gehäuses entfernen.
Auf der Taste "Rec" und "Play" ist eine zusätzliche Feder für die Bedienung von SK-B bzw. SK-C angeordnet.
Diese Feder ist vor dem Entfernen der Taste abzunehmen.
- f. **Entfernen des "Postfading"-Schiebers**
HF- und NF-Leiterplatten sowie das Laufwerk herausnehmen.
"Rec" und "Rew"-Tasten entfernen.
Die Unterliegende Feder vom "Postfading"-Schiebeknopf abnehmen.
Potentiometer 1017 entfernen. Dieses Potentiometer ist mit einer Schraube und einer Steckverbindung befestigt.
"Lock Postfading" betätigen und gleichzeitig den Schieber in die äusserste Stellung bringen.
Dann den Schieber etwas anheben und über das Gehäuse weiter-schicken und herausnehmen.
Anmerkung: Bei Montage soll die Schiebelippe des Potentiometers 1017 mit dem "Postfading"-Schieber gekoppelt werden.
- g. **Entfernen des Cassettendeckels**
Der Cassettendeckel lässt sich abnehmen, nachdem in geöffneter Stellung die linke Zunge von der Vorderseite des Apparats etwas inwärts gedrückt und dann links nach vorne gedreht wird.
Rechte Zunge aus dem Scharnierpunkt herausheben.
Cassettendeckel nach vorne bewegen, so dass der rechte Anschlagnocken ganz frei wird.
Es kann nunmehr der Cassettendeckel entfernt werden.

Laufwerk, Abb. 2

- h. **Andruckrolle 68 entfernen**
Druckfeder 69, Stecker 67 und Torsionsfeder 508 entfernen.
- j. **Kopfträgerbügel 52 entfernen**
Zugfeder 54 abnehmen
Andruckrolle 68 entfernen
Durch Zurückschieben des Kopfträgerbügels lässt er sich abnehmen.
Achtung: Die 2 Kugeln 58 liegen jetzt frei.
- k. **Die Tasten 62, 63, 64 und 66 entfernen, Abb. 2**
Andruckrolle 68 abnehmen
Kopfträgerbügel 52 abnehmen
Verriegelungsbügel 53 und Schalterbügel 56 entfernen
Durch Hineindrücken der Sicherungsfahne der betreffenden Taste wird diese Taste frei und kann aus dem Chassis herausgeschoben werden. Dabei ist auf die Druckfeder 61 zu achten.
Für die Taste 59 gelten ebenfalls die vorerwähnten Handlungen und weiter noch die Entfernung des Bügels 415 und der Torsionsfeder 502.

- i. **Den Schalter SK-N (111) abnehmen**
Dieser Schalter besteht aus 2 einzelnen Blattfedern, die direkt im Chassis befestigt sind. Beide Verbindungsdrähte ablöten und die Lötstellen auf dem Schalter gut säubern. Den Klemmring 89, so dass der Spulenteiler 92 nach oben geschoben werden kann. Den Hebel 509 entfernen und die Verbindung zwischen dem Bügel 91 und 93 lösen.
Die Sicherungsfahnen der Schaltfedern 111 gerade biegen. Die Federn können jetzt aus der Oberseite dem Chassis entnommen werden.

EINSTELLUNGEN UND PRUFUNGEN**Kopfhöhe des A/W-Kopfes K1, Abb. 2**

- Für diese Einstellung muss das Laufwerk aus dem Gehäuse ausgebaut werden.
- Die Einstelllehre 4822 402 60245 auf die Tonachse 108 schieben, während die Andruckrolle 68 etwas zurückgezogen wird.
- Die Lehre ist so weit auf die Tonachse zu schieben, dass sie sich in der Verlängerung der Löschkopfbandführungen befindet.
- Der A/W-Kopf ist so einzustellen, dass die Lehre genau zwischen die Bandführungen der beiden Köpfe schiebt.

Azimuteinstellung des A/W-Kopfes K1, Abb. 2

- Das Azimut wird mit der Innensechskantschraube 71 eingestellt.
- Diese Schraube ist ab der Frontseite des Apparats durch eine Öffnung über dem Cassettendeckel zugänglich.
- Für diese Einstellung Testcassette TC-A6.3, Codenr. 8945 600 13201 verwenden. Auch kann die Testcassette (8 kHz Seite) aus dem Cassetten-Servicesatz 801/CSS verwendet werden.
- In der Start-Stellung muss das Signal auf maximale Ausgangsspannung an BU2 abgeglichen werden.

Aufwickelfriction 92

Die Friktionskraft kann mit der Friktionsmesscassette 4822 305 30054 (811/CTM) in der Start-Stellung gemessen werden.

Der Messwert soll betragen:

- Aufwickelseite 40...60 gcm. Zugelassene Schwankung innerhalb dieser Werte 10 gcm.
- Abwickelseite 3...8 gcm.
- Die Friktionskraft wird durch die Rampen und Blattfedern bestimmt, Abb. 2, A und B.
Die Kraft ist durch Verschiebung der Blattfeder über einige Nocken einstellbar.

Bandgeschwindigkeit

- Für diese Einstellung ist das Laufwerk aus dem Gehäuse auszubauen.

Mit Gleichlaufmessgerät

- Den Apparat an das Gleichlaufmessgerät anschliessen.
- Den Apparat in die Wiedergabe-Stellung mit der 3150 Hz TC-FL3.15 Cassette (8945 600 14701).
- Mit R im Motor ist die Geschwindigkeit einstellbar.
Maximal zulässige Abweichung $\pm 2\%$.
Auch lässt sich auf diesem Messgerät der Wert der Gleichlaufschwankungen ablesen, der höchstens 0,35 % betragen darf.

Mit Cassetten-Servicesatz 801/CSS

- Den Apparat über BU1 an den Cassetten-Servicesatz anschliessen.
- Die 50-Hz-Seite aus dem Cassetten-Servicesatz verwenden
- Den Apparat in die Start-Stellung bringen.
- Mit R im Motor die Schwebung des Testindikators auf Minimum abgleichen.

(GB)

Safety regulations require that the set be restored to its original condition and that parts which are identical with those specified, be used.

(NL)

Veiligheidsbepalingen vereisen, dat het apparaat bij reparatie in zijn oorspronkelijke toestand wordt teruggebracht en dat onderdelen, identiek aan de gespecificeerde, worden toegepast.

(F)

Les normes de sécurité exigent que l'appareil soit remis à l'état d'origine et que soient utilisés les pièces de rechange identiques à celles spécifiées.

(D)

Bei jeder Reparatur sind die geltenden Sicherheitsvorschriften zu beachten. Der Originalzustand des Geräts darf nicht verändert werden; für Reparaturen sind Original-Ersatzteile zu verwenden.

(SF)

Korjatessa laitetta on turvallisuussyistä ehdottomasti eneteltävä oikein ja käytettävä tehtaan määäämiä alkuperäisvaraosia.

(I)

Le norme di sicurezza esigono che l'apparecchio venga rimesso nelle condizioni originali e che siano utilizzati i pezzi di ricambio identici a quelli specificati.

(S)

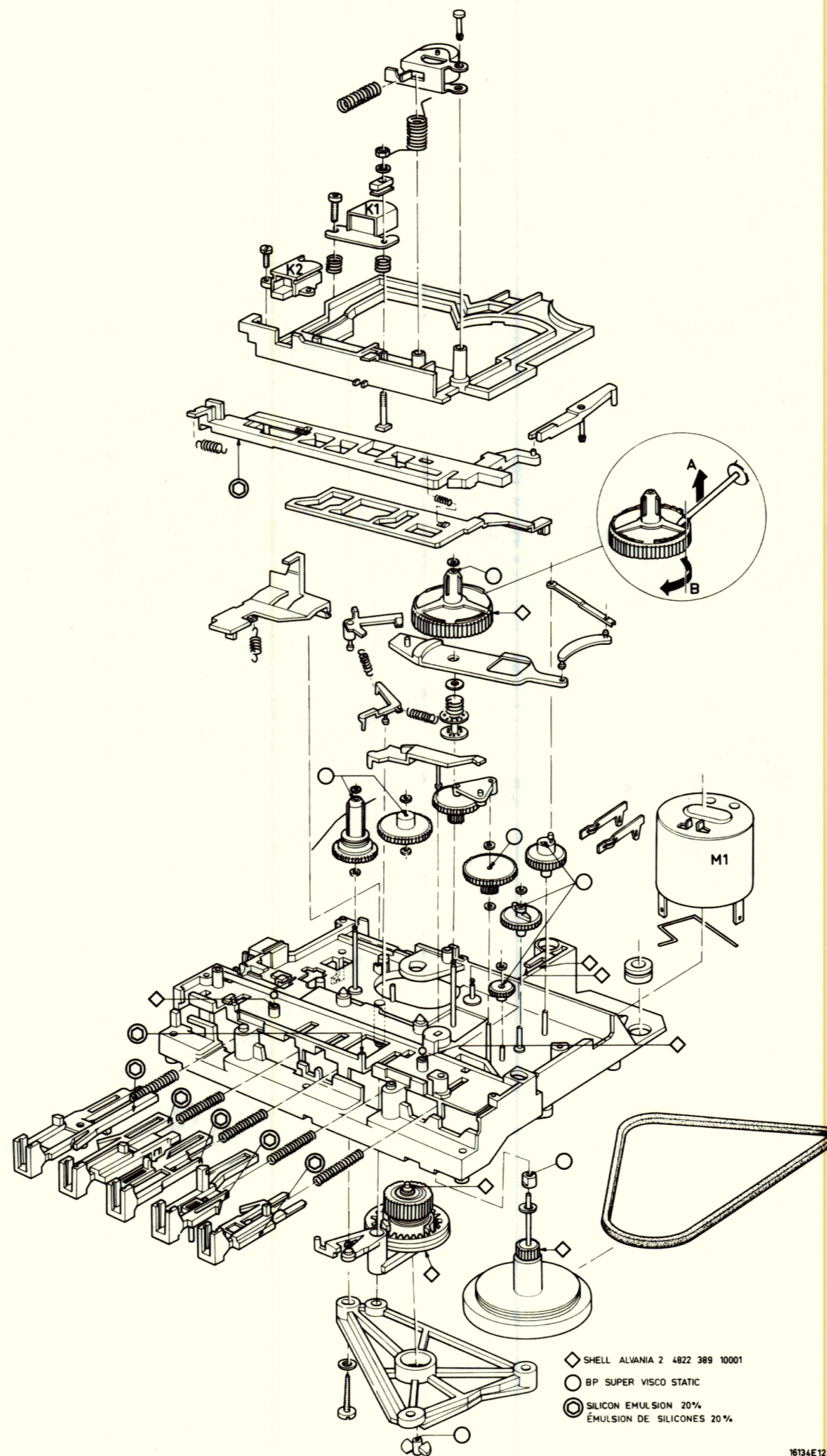
Säkerhetsbestämmelserna kräver att varje reparation skall utföras korrekt med hänsyn till ursprunglig placering av komponenter, ledningar etc. och med användning av föreskrivna reservdelar.

(DK)

Myndighedernes sikkerheds- og radiostøjbestemmelser kræver, at enhver reparation skal udføres korrekt m.h.t. overholdelse af originalplacering og montering af komponenter, ledningsbundter, etc. og ved anvendelse af de foreskrevne reservedele.

(N)

Sikkerhetsbestemmelser kreves at apparatet blir gjenopprettet til original utførelse og at deler som er identiske med de som er spesifisert, blir benyttet.



16134E12/A

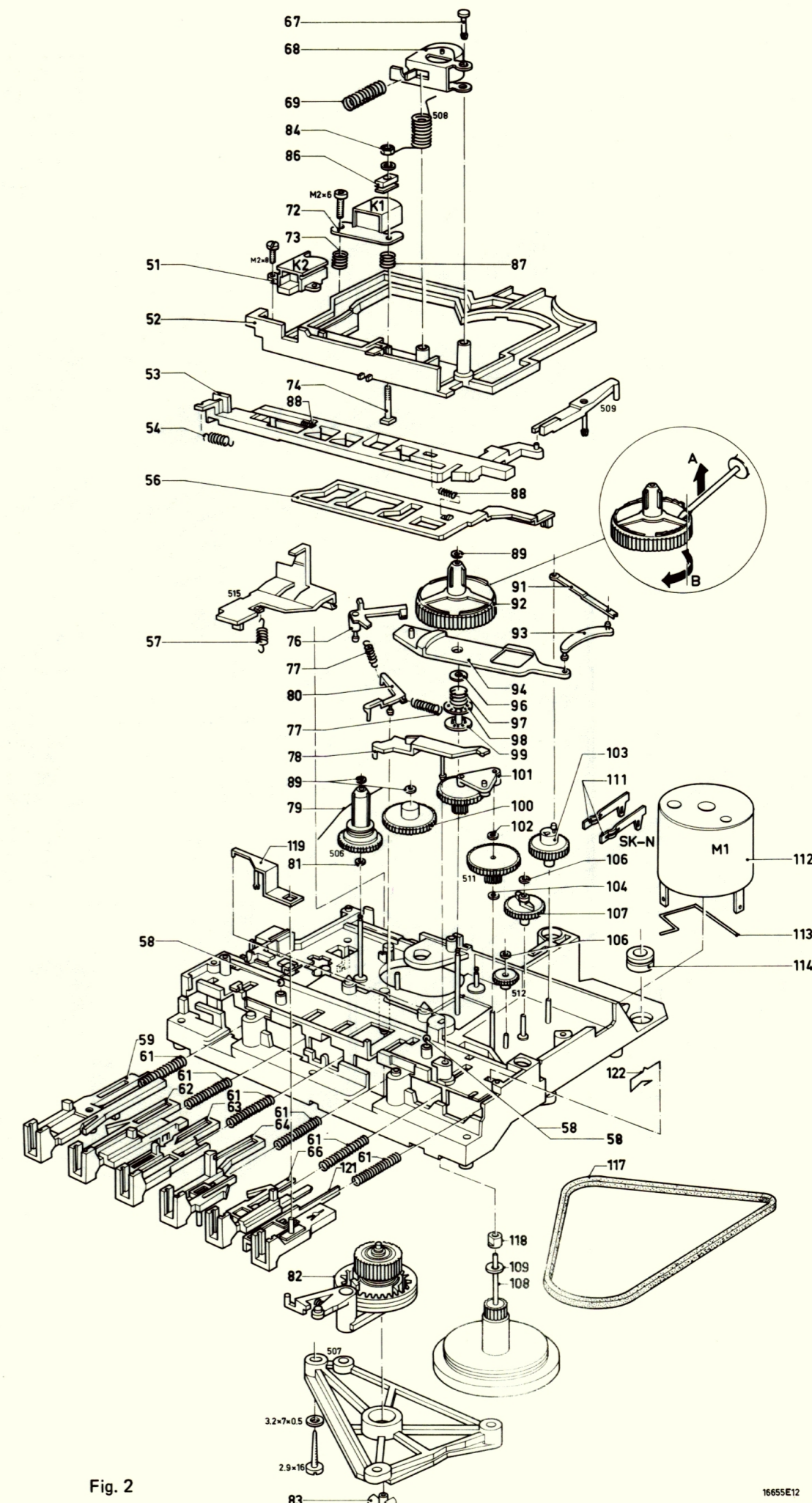


Fig. 2

16655E12

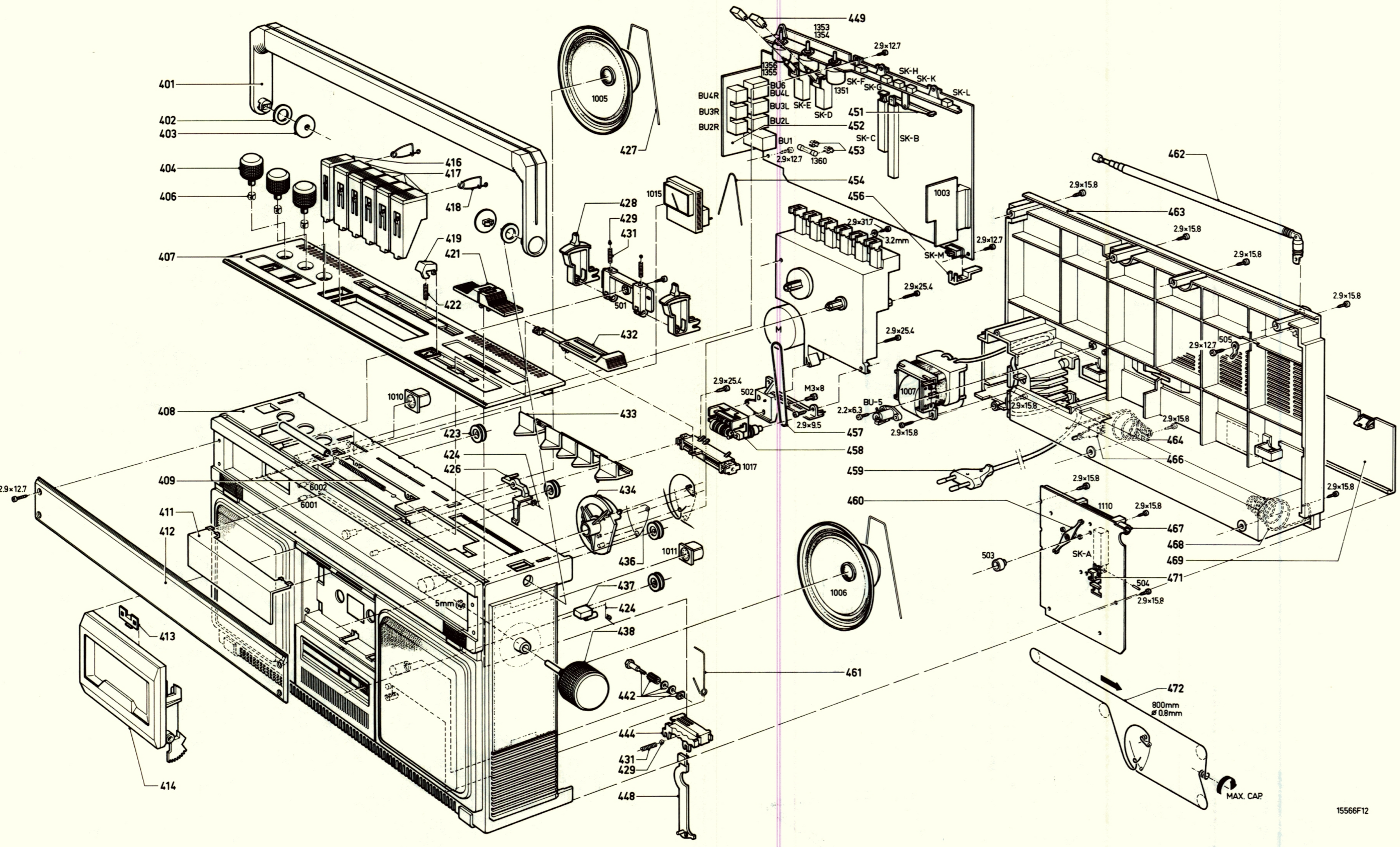


Fig. 3

15566F12

-C-				-TS-		
1100	VC	4822 125 20186		6259,6260,6452	BC548C	4822 130 44196
2120,2130,2135	Trimmer 10 pF	4822 125 50062		6263,6264,6453	BC548B	4822 130 40937
2114,2122,2140, 2143,2151,2269, 2270	10 nF	4822 122 30043		6267,6268,6277	BC338	4822 130 44121
2118	1.2 nF	5322 121 54163		6271	BC328	4822 130 44104
2121	110 pF	5322 121 54058		6272,6275, 6278,6451	BC548	4822 130 40938
2128	820 pF	5322 121 54072		6280	BC369	5322 130 44593
2131	18 nF	4822 121 40314				
2132	390 pF	5322 121 54128		-IC-		
2133	340 pF	4822 121 50615		6281,6282	TBA810SH	4822 209 80297
2141	3 nF	4822 121 50414		6400	BA1320	4822 209 80518
2148,2157,2170, 2325,2326	47 nF	4822 121 40239				
2165,2267,2268, 2358,2363-2366	22 nF	4822 122 30103		-D-		
2403				6001	CQY95	4822 130 30923
2167,2313-2316	15 nF	4822 121 40406		6002	CQY54	4822 130 30914
2415,2416	12 nF	4822 121 40405		6115	BA220	4822 130 34221
2265,2266, 2333,2334	10 nF	4822 121 41134		6116	OF420	4822 130 30945
2310,2321,2322	33 nF	4822 121 40411		6117,6121, 6290-6294,6297, 6298,6300,6301	BA316	4822 130 30302
2355,2356	1500 µF - 25 V	4822 124 20787		6120,6126, 6127,6128	BA315	4822 130 30843
2408	470 pF	5322 121 54078		6123,6124	2-AA119	4822 130 30312
2455	3.9 nF - 63 V	5322 121 54127		6290	OA95	4822 130 30191
2456	1.2 nF - 160 V	4822 121 50439		6303	BY206	4822 130 30839
2458	8.2 nF	5322 121 54151		6304	BY164	4822 130 30414
2459	12 nF - 63 V	5322 121 54162				
				-S-		
1005,1006		4822 240 40078		1005,1006		4822 240 40078
1007		4822 146 30327		1007		4822 146 30327
5104,5105, 5114,5118		4822 153 50205		5104,5105, 5114,5118		4822 153 50205
5108		4822 156 40657		5108		4822 156 40657
5109		4822 156 30564		5109		4822 156 30564
5110		4822 156 40658		5110		4822 156 40658
5111		4822 153 40008		5111		4822 153 40008
5115		4822 153 20223		5115		4822 153 20223
5119,5120		4822 153 10292		5119,5120		4822 153 10292
5123		4822 153 50207		5123		4822 153 50207
5124		4822 153 10293		5124		4822 153 10293
5125		4822 153 50208		5125		4822 153 50208
5251,5252		4822 156 90031		5251,5252		4822 156 90031
				-TS-		
6100	BF494	4822 130 44195		6100	BF494	4822 130 44195
6101,6102	BF495	4822 130 40947		6101,6102	BF495	4822 130 40947
6104-6106		4822 130 40949		6104-6106		4822 130 40949
6108,6274, 6276,6401	BC558	4822 130 40941		6108,6274, 6276,6401	BC558	4822 130 40941
6151,6152	BC549B	4822 130 40936		6151,6152	BC549B	4822 130 40936
6253,6254, 6265,6266	BC558B	4822 130 44197		6253,6254, 6265,6266	BC558B	4822 130 44197
6257,6258	BC548A	4822 130 40948		6257,6258	BC548A	4822 130 40948
				-Miscellaneous-		
				1003		4822 218 10121
				1010,1011		4822 242 30082
				1015		4822 347 10226
				1017		4822 105 10364
				1360	VL 1 A.T	4822 253 30021
				BU-5		4822 265 20051

Service mededeling

PHILIPS NEDERLAND B.V. - EINDHOVEN
TECHNISCHE SERVICE

Ref. 252 PH

Type 22AR584

Datum februari 1980

RADIORECORDER

In geval van motorstoring op het radio signaal tijdens opnemen moeten de volgende correcties aangebracht worden:

Controleer of de bevestigingslip op de onderzijde van de motor, die de motor aan de binnenzijde van het huis bevestigt, goed contact maakt. (Evt. lip verder draaien). Verder moet de negatieve aansluiting (paars) aan deze lip gesoldeerd zijn.

Tenslotte moet een condensator 1 nF, $\Delta \Delta j$, verbonden zijn met bovengenoemde lip en de plus aansluiting (rood). Deze condensator moet dicht bij de motor gemonteerd worden en moet goed geïsoleerd worden.

Vanaf kode PL02 is deze condensator reeds gemonteerd.

Ter vergroting van het stereo effect in positie "Spatial" is weerstand R3374 gewijzigd van 39E in 20E.

Vanaf kode PL01 is deze weerstand reeds gemonteerd.

Voor beter functioneren van de "On/Off" schakelaar moet weerstand R3398 gewijzigd worden van 33K in 15K. Vanaf kode PL01 is deze weerstand reeds gemonteerd.

Service mededeling

PHILIPS NEDERLAND B.V. - EINDHOVEN
TECHNISCHE SERVICE

Ref. 356 PH

Type 22 AR 584

Datum november

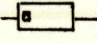
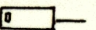
Deze mededeling vervangt 318 PH

Betreft: brominterferentie

Indien bij het maken van een "interne" opname brom optreedt, dient men de volgende wijzigingen aan te brengen:

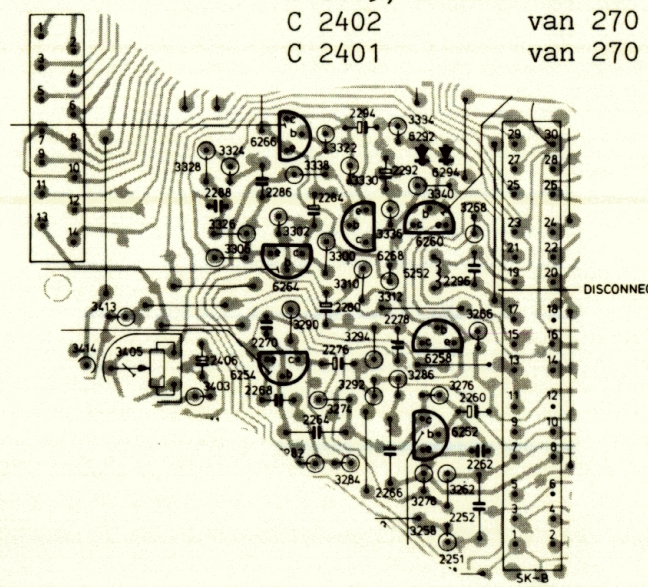
1. onderbreek de verbinding volgens fig. 1.
2. maak een nieuwe (korte) verbinding volgens fig. 2.

Vanaf stempeling PL-03 zijn de volgende wijzigingen ingevoerd:

- voor verbetering van de gevoeligheid van het stereodecoder OC BA 1320 is R 3400 gewijzigd van 15 kohm in 3 kohm  en is R 3402 gewijzigd van 15 kohm in 3,6 kohm. 

- voor verbetering van het 19 khz signaal zijn onderstaande condensatoren gewijzigd:

C 2419, C 2420 van 180 PF in 470 PF $\Delta \Delta j$
C 2402 van 270 PF in 680 Pf $\Delta \Delta j$
C 2401 van 270 PF in 560 PF $\Delta \Delta j$



A 80-111 A

Fig. 1

20118B12

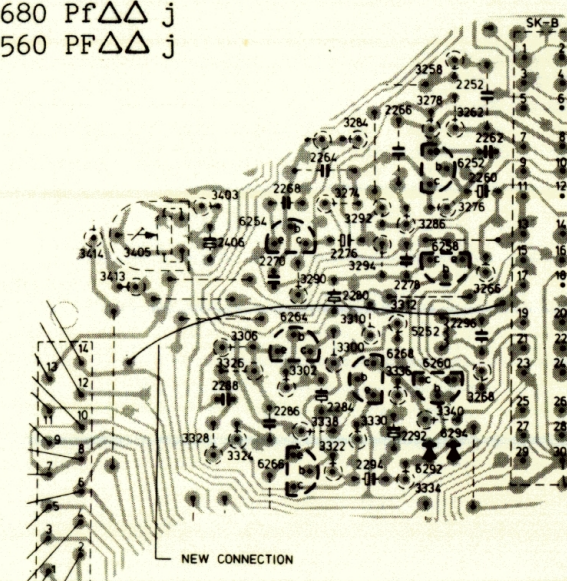


Fig. 2

20117B12

Service mededeling

PHILIPS NEDERLAND B.V. - EINDHOVEN
TECHNISCHE SERVICE

Ref. 318 PH

Type 22 AR 584

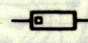
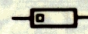
Datum juli 1980

Bereft: Brom

Indien bij het maken van een interne opname brom optreedt dienen de volgende wijzigingen te worden aangebracht:

1. Onderbreek (zie disconnect) de verbinding volgens fig. 1.
2. Maak een, zo kort als mogelijke, verbinding volgens fig. 2.

Voor verbetering van de gevoeligheid van stereodecoder IC BA 1320 zijn vanaf stempeling PL-03 de volgende weerstanden gewijzigd:

R3400 van 15 Kohm in 3 Kohm 
R3401 van 15 Kohm in 3,6 Kohm 

Tevens zijn voor verbetering van 19 kHz signaal de volgende condensatoren gewijzigd :

C 2419, 2420 van 180 pF in 470 pF $\Delta \Delta j$
C 2401 van 270 pF in 560 pF $\Delta \Delta j$
C 2402 van 270 pF in 680 pF $\Delta \Delta j$

A 80 - 111

A79-137



PHILIPS



PHILIPS



PHILIPS

