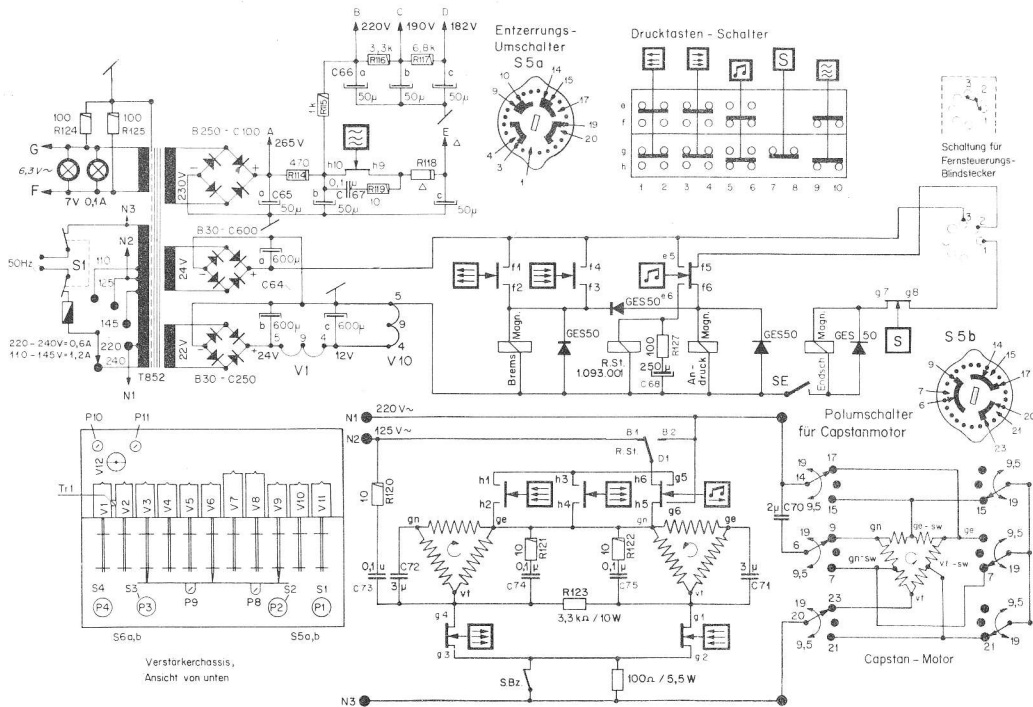
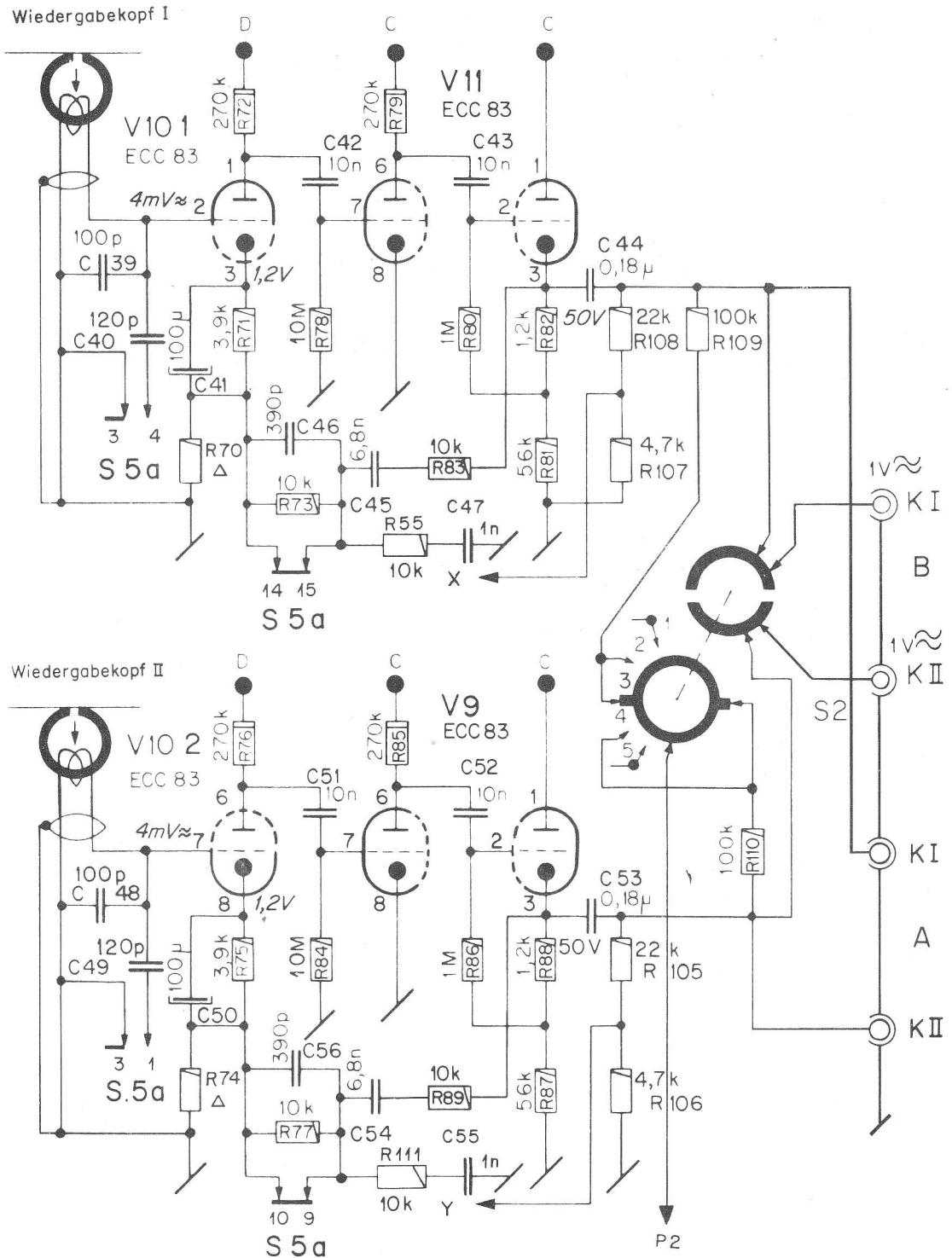


SCHEMA A
 REVOX G 36 Nr. 35 001 - 36 500
 Motoren- und Steuerschaltung mit Netzteil



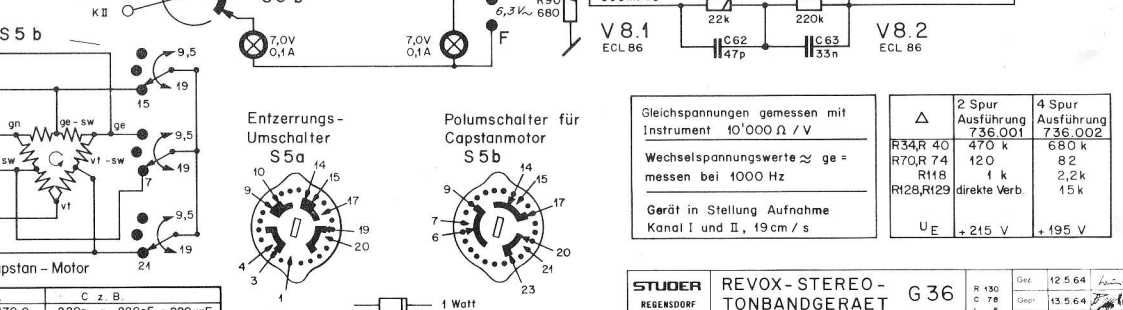
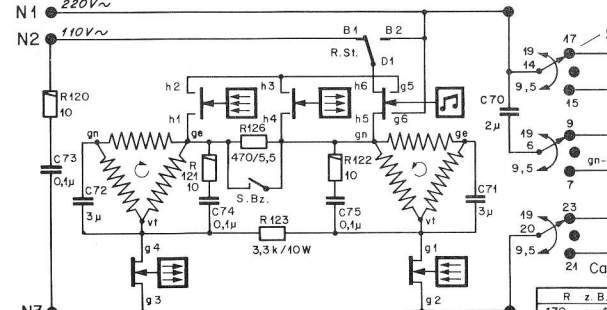
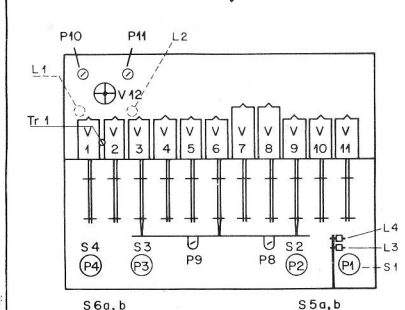
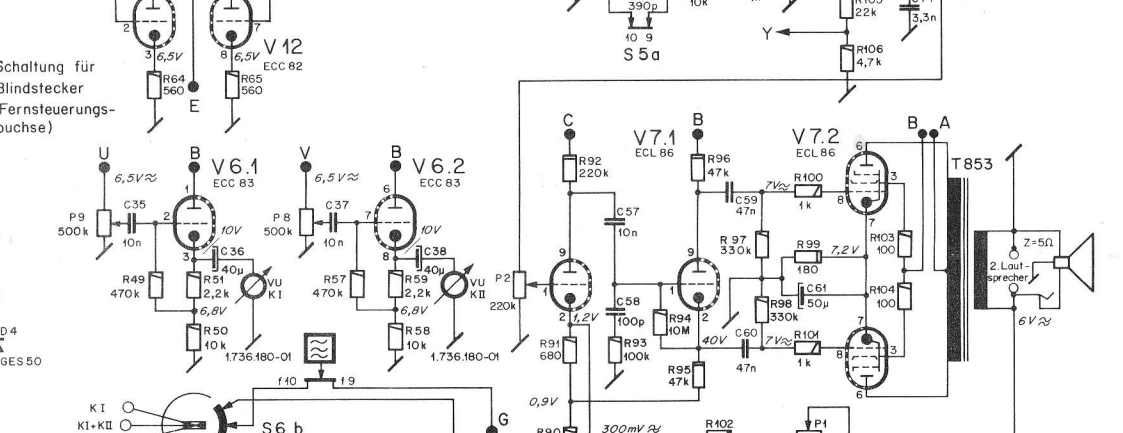
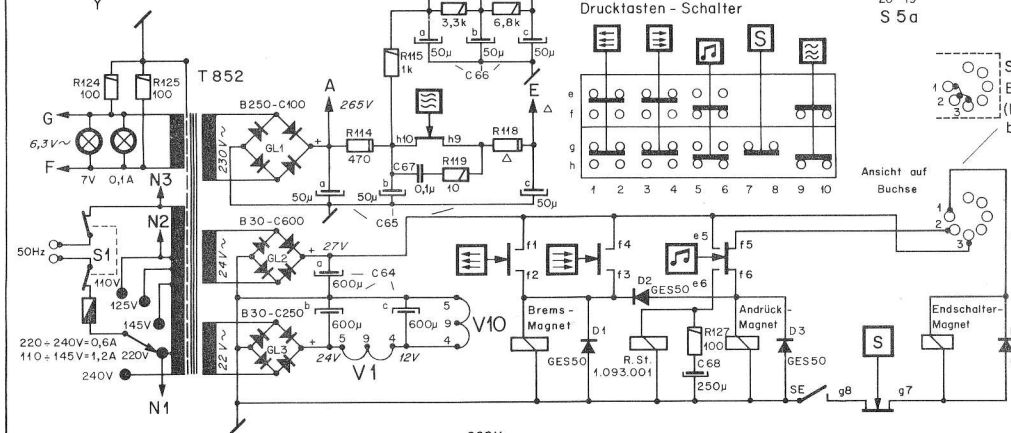
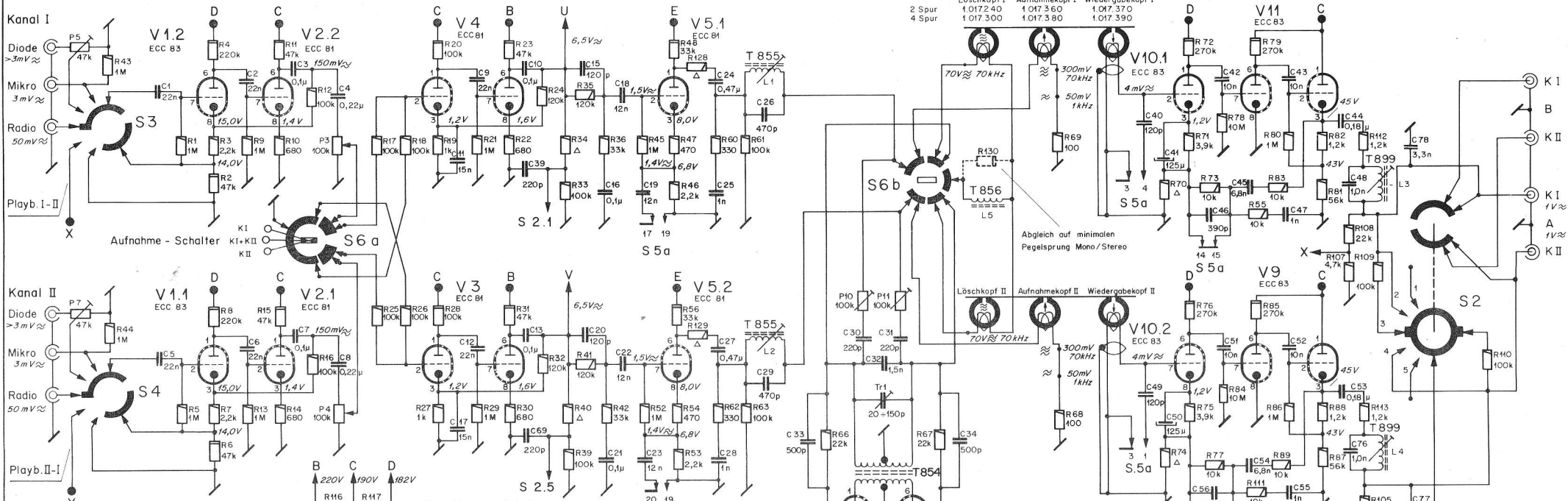
SCHEMA B
 REVOX G 36 Nr. 36 501 - 37 400
 Motoren- und Steuerschaltung mit Netzteil



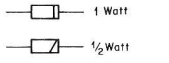
SCHEMA C

REVOX G 36 Nr. 35 001 - 37 000

Schaltung der Wiedergabeverstärker und der Kathodenfolgeausgänge ohne HF-Sperren



R	Z	B	C	Z	B
470	=	470 Ω	220p	=	220pF = 220μμF
2,2 k	=	2,2 kΩ	15 n	=	0,015μF
1,2 M	=	1,2 MΩ	0,1 μ	=	0,1 μF



Gleichspannungen gemessen mit Instrument 10'000 Ω / V	Δ	2 Spur Ausführung 736.001	4 Spur Ausführung 736.002
	R34,R 40	470 k	680 k
	R70,R 74	120	82
	R118 R128,R129	1 k	2,2 k 15 k
Gerät in Stellung Aufnahme Kanal I und II, 19 cm / s		U _E	+215 V +195 V

STUOER REGENSDORF ZÜRICH **REVOX-STEREO-TONBANDGERÄT G36** 2 und 4 Spur - Ausführung, 50 Hz

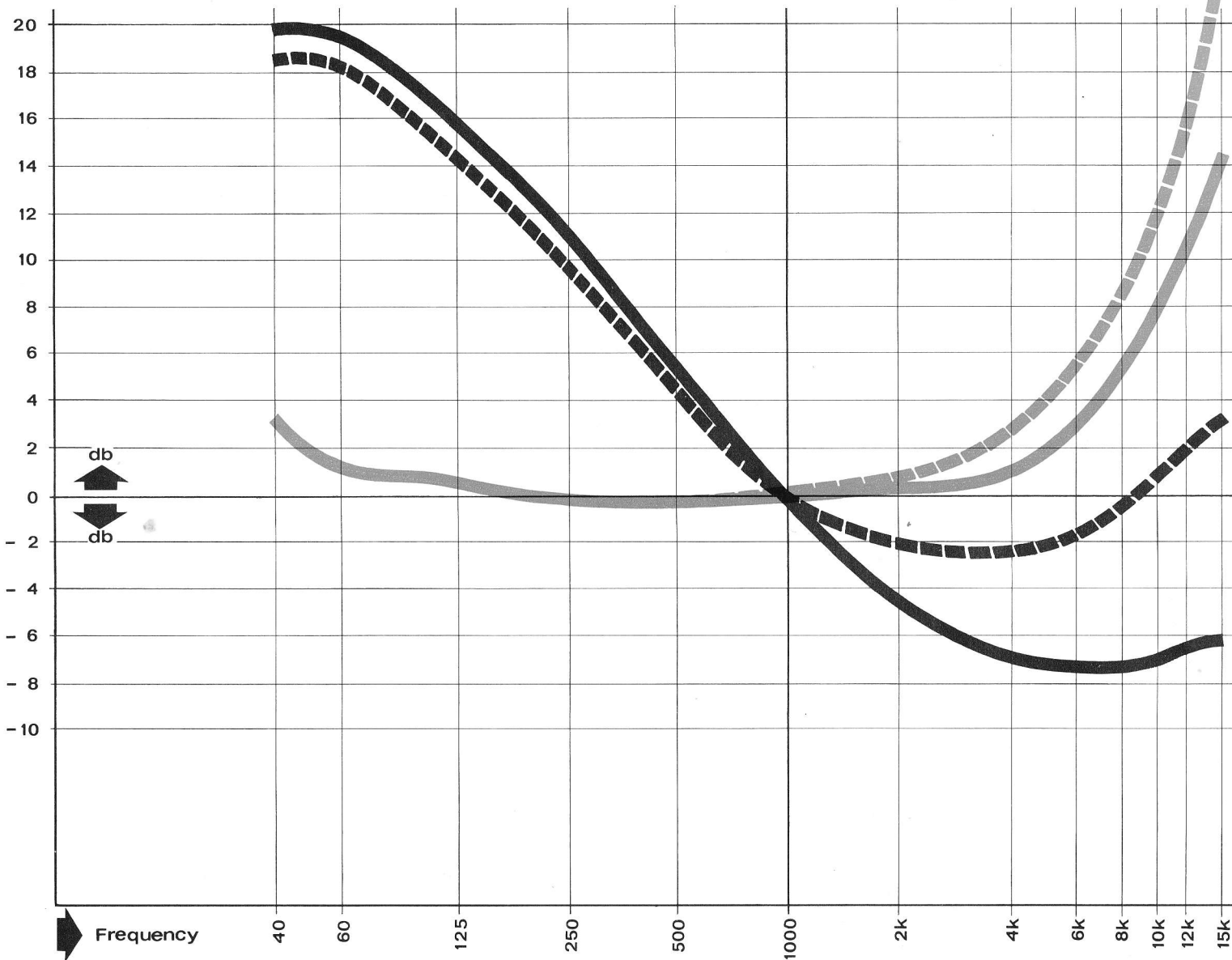
Kopie für: Ersatz für Zeichnung gl.Nr. vom 26.6.62 Ersetzt durch: **7.736.001 7.736.002**

Grz 12.5.64
C 78 13.5.64
L 5 4
D 4

BASF-FILM-81-24

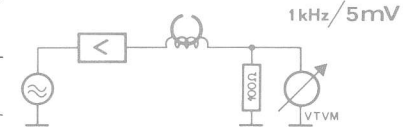
Frequenzgang Wiedergabeverstärker
Courbe de réponse Amplificateur de lecture
Playback Equalization

Frequenzgang Aufnahmeverstärker
Courbe de réponse Amplificateur d'enregistrement
Recording Pre-emphasis



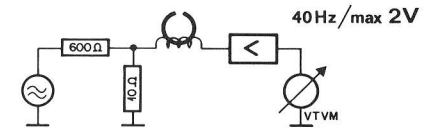
9.5 cm/s IEC

19 cm/s IEC



9.5 cm/s IEC

19 cm/s IEC



Aenderung ab Nr. 48 401 (Motoren- und Steuerschaltung)
48 701 (Frequenzgang der Aufnahmeverstärker)

Motoren- und Steuerschaltung.

Die Steuerung der Wickelmotoren wurde so geändert, dass die Anlaufeigenschaften in gewissen Grenzfällen noch verbessert werden konnten.

Das auf Seite 3 erwähnte, abfallverzögerte Relais R. St. schaltet nun beim Start die höhere Spannung nur an den rechten Wickelmotor. So wird auch bei beidseitig kleinen Bandspulen-Durchmessern ein sicherer Anlauf gewährleistet. Für den Fall, dass beim Start der rechte Bandspulen-Durchmesser sehr gross ist, werden die Anlaufeigenschaften insofern günstiger, als der linke Wickelmotor nun den Bandzug während dem Abfallen des Relais R. St. konstant hält.

Das Relais R. St. wird nur noch impulsförmig belastet. Es ist im Ruhezustand stromlos. Der Kondensator C68 (250 μ F) wird im Ruhezustand geladen. Beim Drücken der Starttaste wird der Kondensator über das Relais R. St. entladen, worauf dieses für ca. 0,3 sek. umschaltet, und so dem rechten Wickelmotor kurzzeitig eine höhere Spannung zu Verfügung stellt.

Frequenzgang der Aufnahmeverstärker.

Wie aus Fig. 13, Seite 16 ersichtlich ist, weisen die Aufnahmeverstärker in ihrem Frequenzgang eine starke Höhenanhebung auf. Dieser Frequenzgang ist bedingt durch die normierte Wiedergabeentzerrung und das zu Verwendung gelangende Bandmaterial. Bisher erreichte die Kurve ihr Maximum bei 30 kHz. In Verbindung mit den aussergewöhnlich hohen Grenzfrequenzen der Aufnahme- und Wiedergabeverstärker bestand bei Aufnahme von Modulation mit HF-Trägerresten (FM-Multiplex-Stereo oder HF-TR) somit die Gefahr der Interferenztonbildung durch Uebersteuerung. Dieser Umstand erschwerte auch exakte Messungen mit Tonhöheschwankungsmessern die mit Rechteckwellen arbeiten.

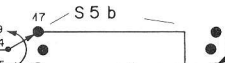
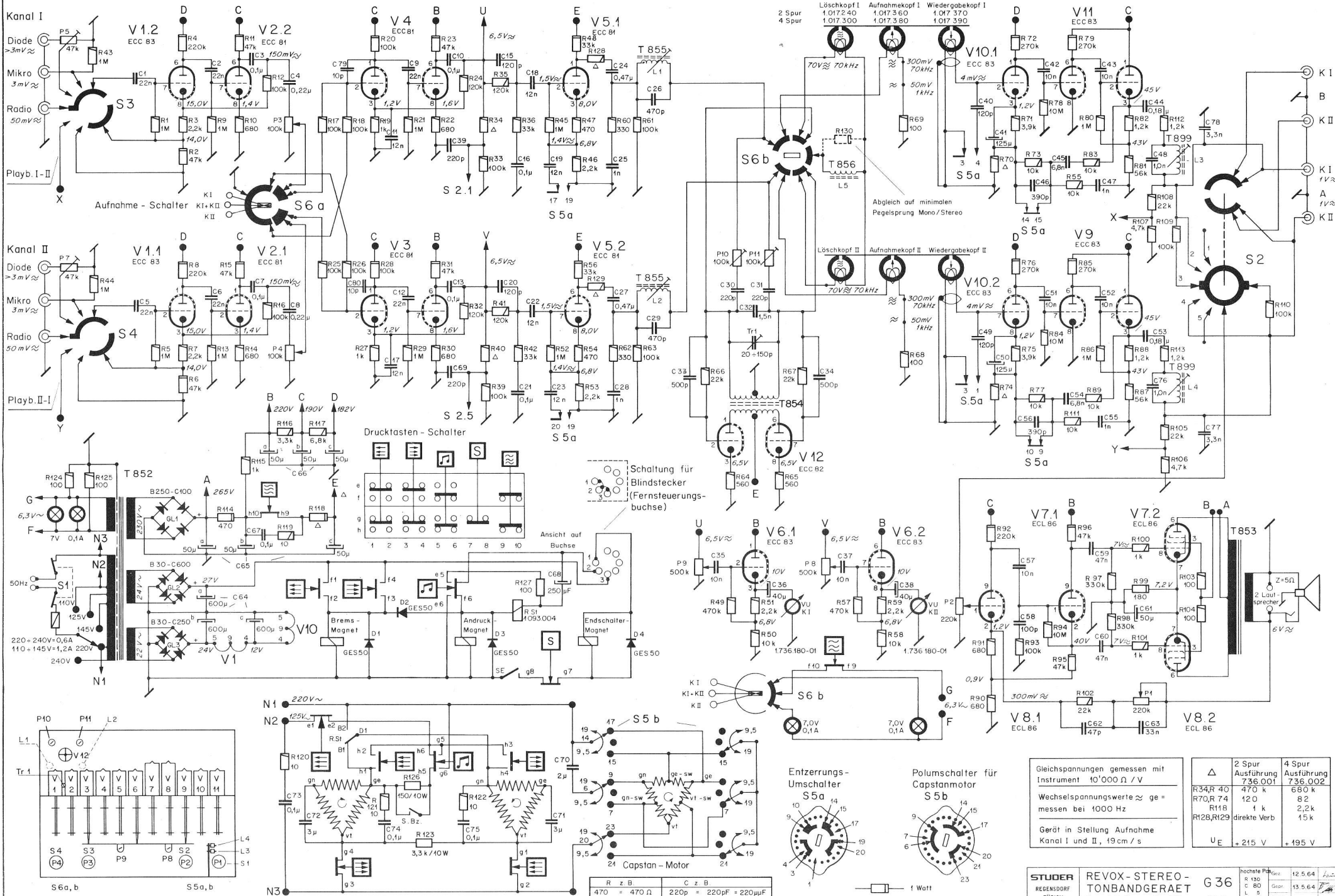
Durch Einbau einer Gegenkopplung (V3 - C80, bzw. V4 - C79, je 10 pf) und Aenderung des entsprechenden Kathodenblocks (V3 - C17, bzw. V4 - C11, von 15 nF auf 12 nF) konnte der Frequenzgang so verändert werden, dass nun das Maximum der Kurve bei 23 kHz liegt. Der für die Aufnahme wichtige Kurvenabschnitt blieb dadurch unberührt.

Die, durch diese Massnahme erreichten Dämpfungen betragen gegenüber der ursprünglichen Kurve bei:

	19 cm/sek.	9,5 cm/sek.
30 kHz	- 8 db	- 11 db
38 kHz	- 12 db	- 13 db

womit die Interferenztonbildung weitgehend vermieden werden kann. Für die Aufnahme von Stereosendungen allerdings, ist insbesondere mit 9,5 cm Bandgeschwindigkeit das Revox - Multiplex - Filter unerlässlich

In nicht modifizierten Revox - G36 Tonbandgeräten kann der Frequenzgang der Aufnahmeverstärker auch nachträglich verändert werden, wenn die oben erwähnten Kondensatoren eingesetzt, resp. ausgewechselt werden.



R 2 B	470	=	470 Ω	C z B	220p	=	220pF = 220µµF
R 3 B	2,2 k	=	2,2 kΩ	C 1 B	15n	=	0,015µF
R 4 B	1,2 M	=	1,2 MΩ	C 2 B	0,1 µ	=	0,1 µF

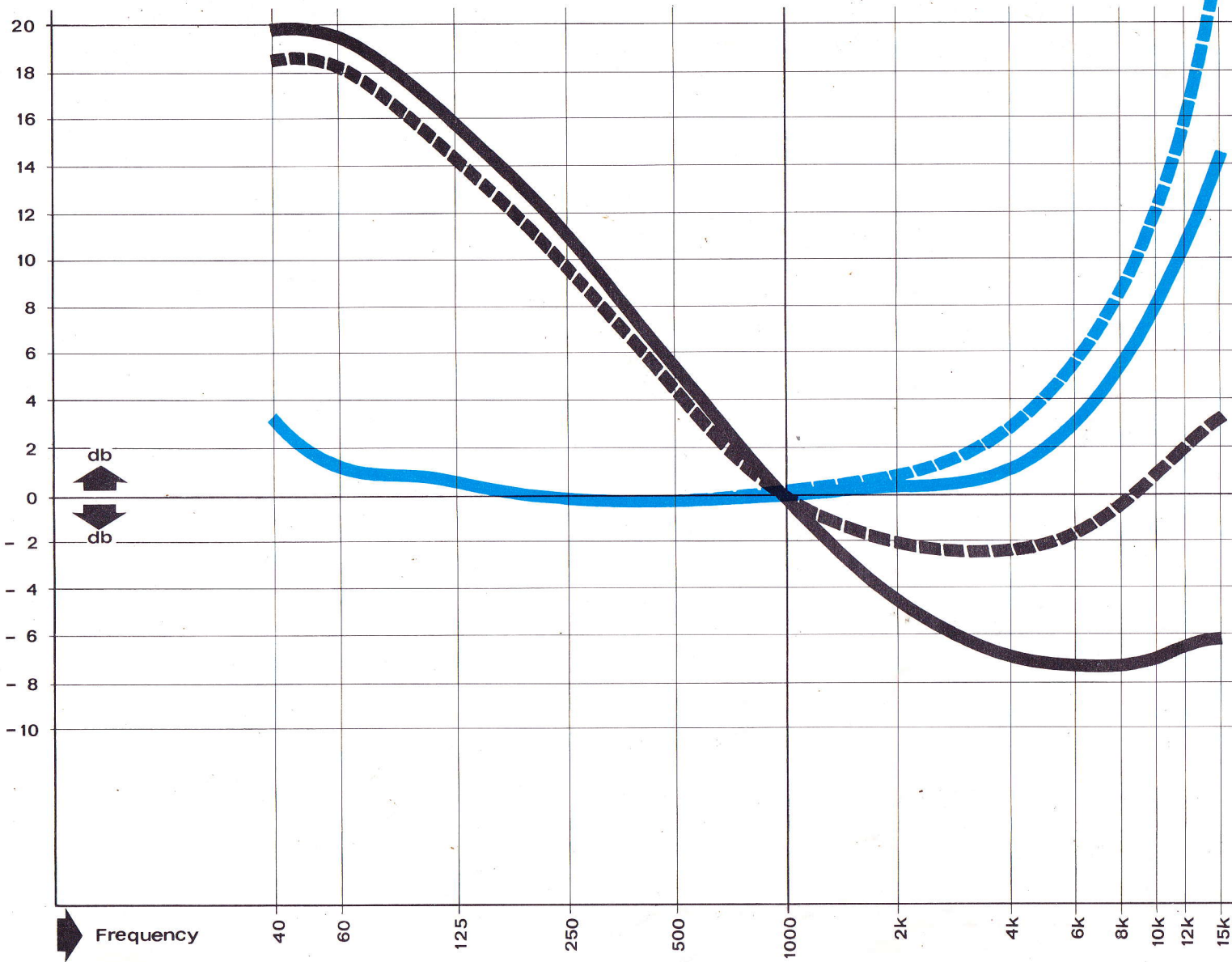
Gleichspannungen gemessen mit Instrument 10'000 Ω / V		2 Spur Ausführung 736.001		4 Spur Ausführung 736.002	
Wechselspannungswerte ≈ ge = messen bei 1000 Hz		R34,R 40	470 k	680 k	680 k
		R70,R 74	120 Ω	82 Ω	82 Ω
		R118	1 k	2,2 k	2,2 k
		R128,R129	direkte Verb.	15 k	15 k
Gerät in Stellung Aufnahme Kanal I und II, 19 cm / s		U _E +215 V		+495 V	

STUDER REGENSDORF ZÜRICH	REVOX-STEREO-TONBANDGERÄT G36 2 und 4 Spur - Ausführung, 50 Hz	höchste Plat.	12.5.64
		R 130	13.5.64
Aenderung: 30.3.65	Erst-Zeichnung gl Nr vom 26.6.62	Erst-Datum:	7.736.001 7.736.002

No. 18.013.465

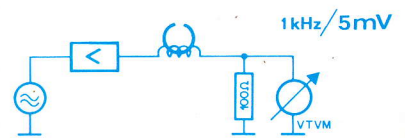
Frequenzgang Wiedergabeverstärker
 Courbe de réponse Amplificateur de lecture
 Playback Equalization

Frequenzgang Aufnahmeverstärker
 Courbe de réponse Amplificateur d'enregistrement
 Recording Pre-emphasis



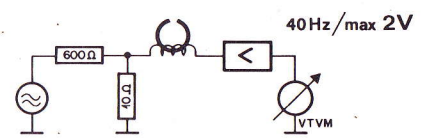
9.5 cm/s IEC

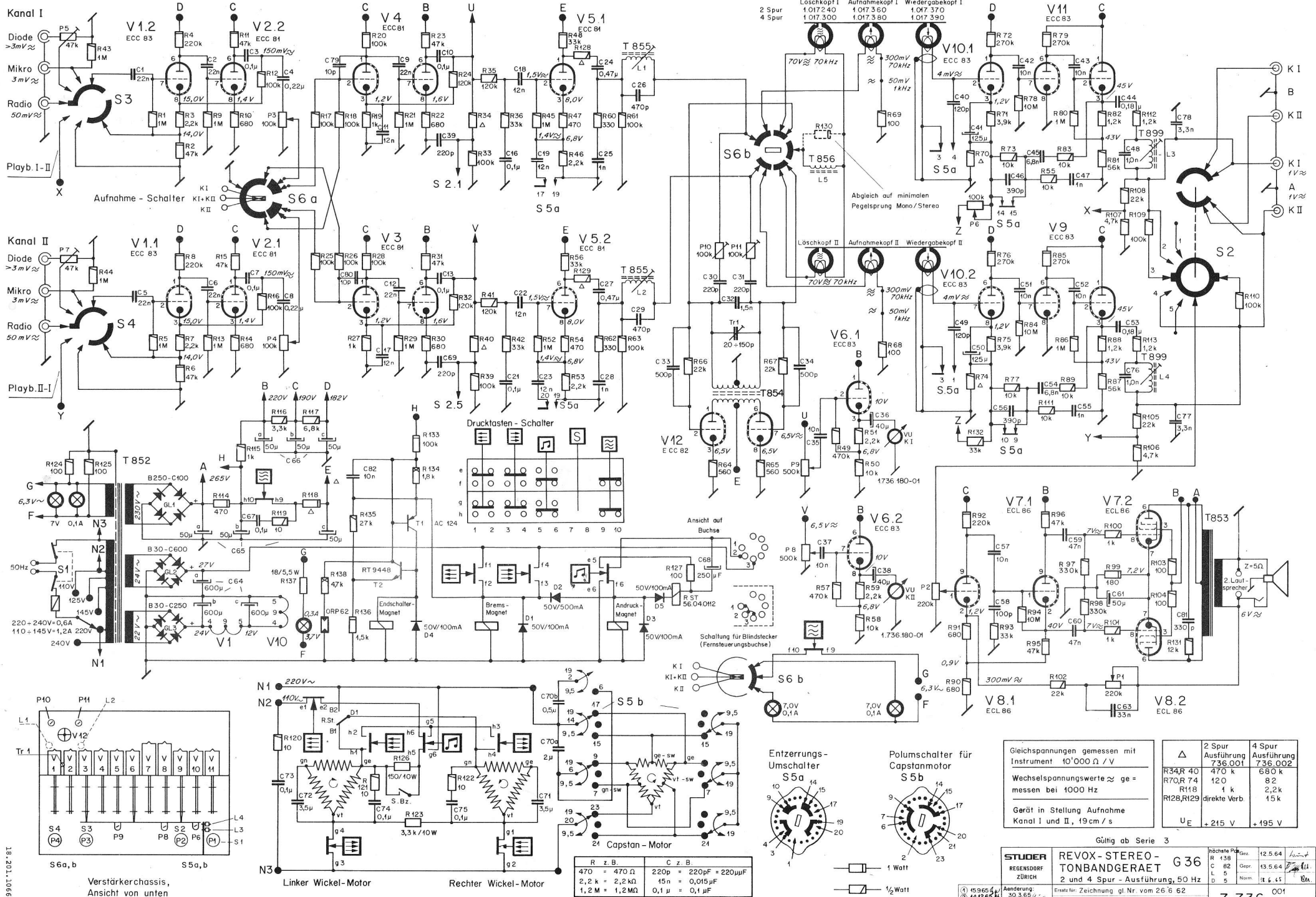
19 cm/s IEC



9.5 cm/s IEC

19 cm/s IEC



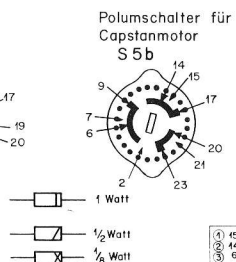


Gleichspannungen gemessen mit Instrument 10'000 Ω / V		2 Spur Ausführung 736.001	4 Spur Ausführung 736.002
Wechselspannungswerte ≈ ge = messen bei 1000 Hz		R34, R40 470 k	680 k
		R70, R74 120 Ω	82 Ω
		R118 1 k	2,2 k
		R128, R129 direkte Verb.	15 k
Gerät in Stellung Aufnahme Kanal I und II, 19 cm / s		U _E = 215 V	+ 195 V

Gültig ab Serie 3

STUDEF		REVOX - STEREO - TONBANDGERÄT G 36		höchste Pk. Gepr. 12.5.64	
REGENSDORF ZÜRICH		2 und 4 Spur - Ausführung 50 Hz		13.5.64	
				1 k Norm. 18.11.64	
Änderung: 30.3.65 / 18.6.65		Erstellt für: Zeichnung: gl. Nr. vom 26.6.62		Erstellt durch: 7.736.002	

R z B	C z B
470 = 470 Ω	220p = 220pF = 220μF
2,2 k = 2,2 kΩ	15n = 0,015μF
1,2 M = 1,2 MΩ	0,1μ = 0,1μF



18.2011.1066

Verstärkerchassis, Ansicht von unten

Linker Wickel-Motor

Rechter Wickel-Motor

N1

Linker Wickel-Motor

Rechter Wickel-Motor

Linker Wickel-Motor

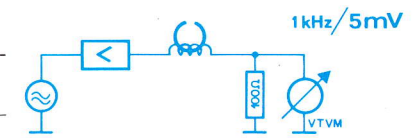
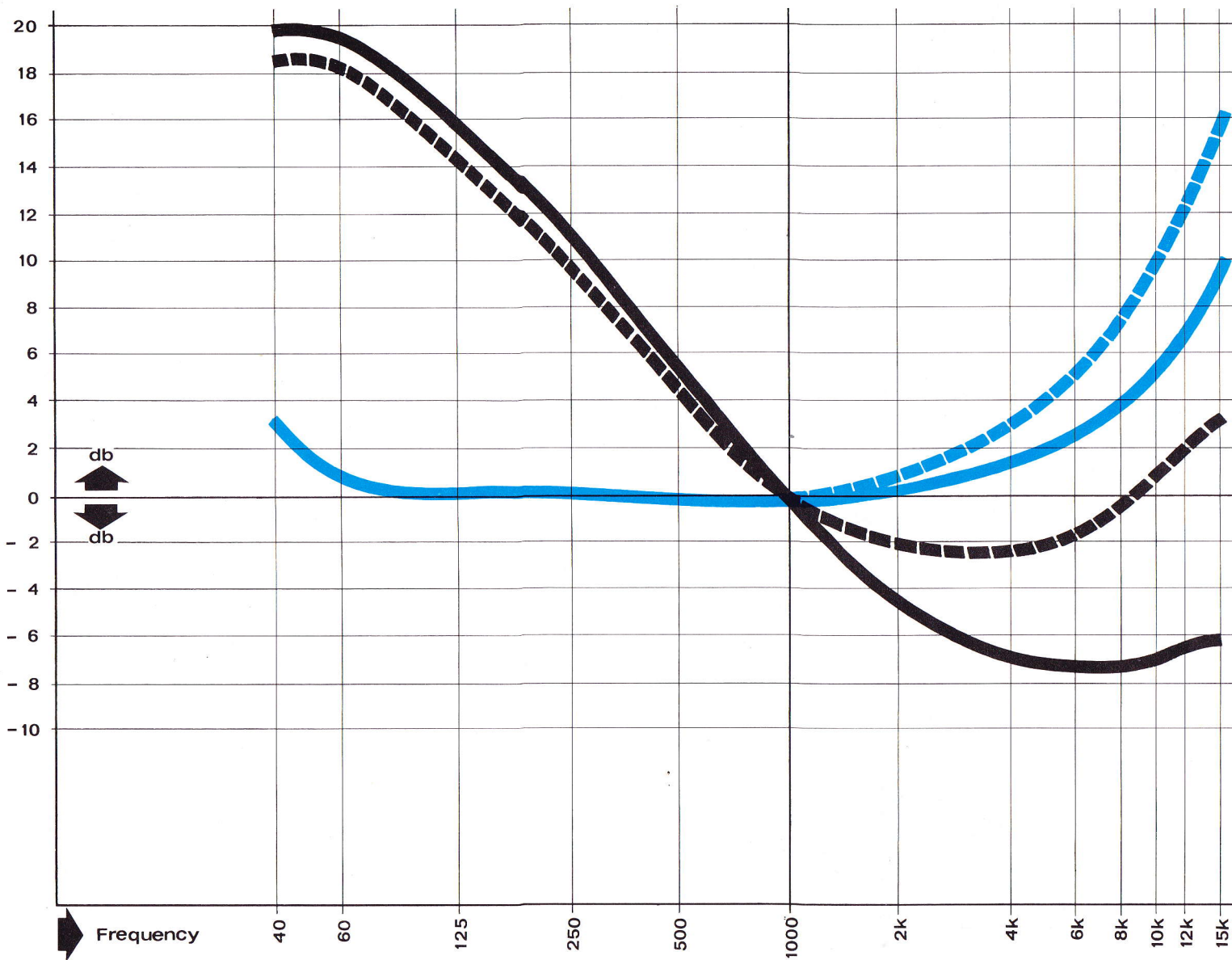
Rechter Wickel-Motor

Linker Wickel-Motor

Rechter Wickel-Motor

Frequenzgang Wiedergabeverstärker
 Courbe de réponse Amplificateur de lecture
 Playback Equalization

Frequenzgang Aufnahmeverstärker
 Courbe de réponse Amplificateur d'enregistrement
 Recording Pre-emphasis

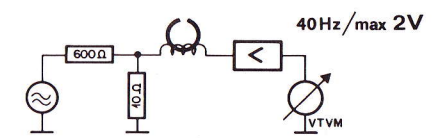


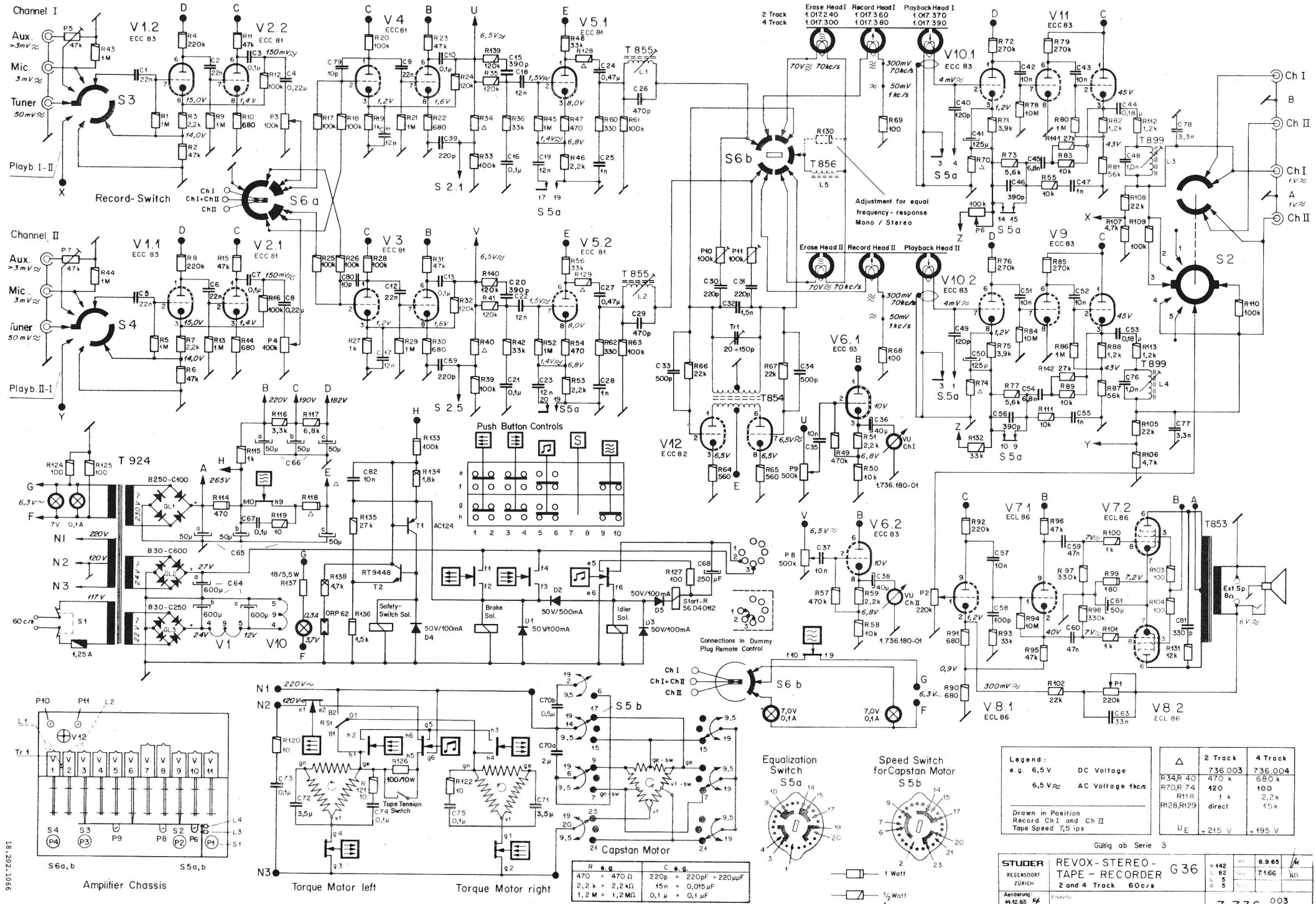
9.5 cm/s IEC

19 cm/s IEC

9.5 cm/s IEC

19 cm/s IEC





Legend:

e.g. 6,5V DC Voltage
6,5V \approx AC Voltage 1kcs

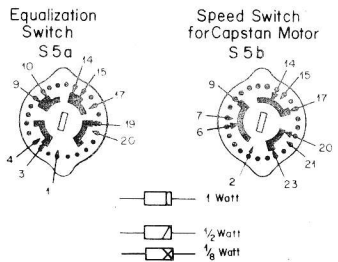
Drawn in Position
Record Ch I and Ch II
Tape Speed 7,5 ips

	2 Track	4 Track
R34,R 40	736.003	736.004
R70,R 74	470 k	680 k
R118	420	100
R128,R129	1 k	2,2k
		15k
U _E	+215 V	+195 V

Gültig ab Serie 3

STUDER REGENSDORF ZÜRICH	REVOX - STEREO TAPE - RECORDER G 36	6 965 6 82 6 5	6 965 7 166
Änderung: 14.2.68 1/4 15.9.65 1/2	Erstellt für: Sternschicht	7.736.003 004	

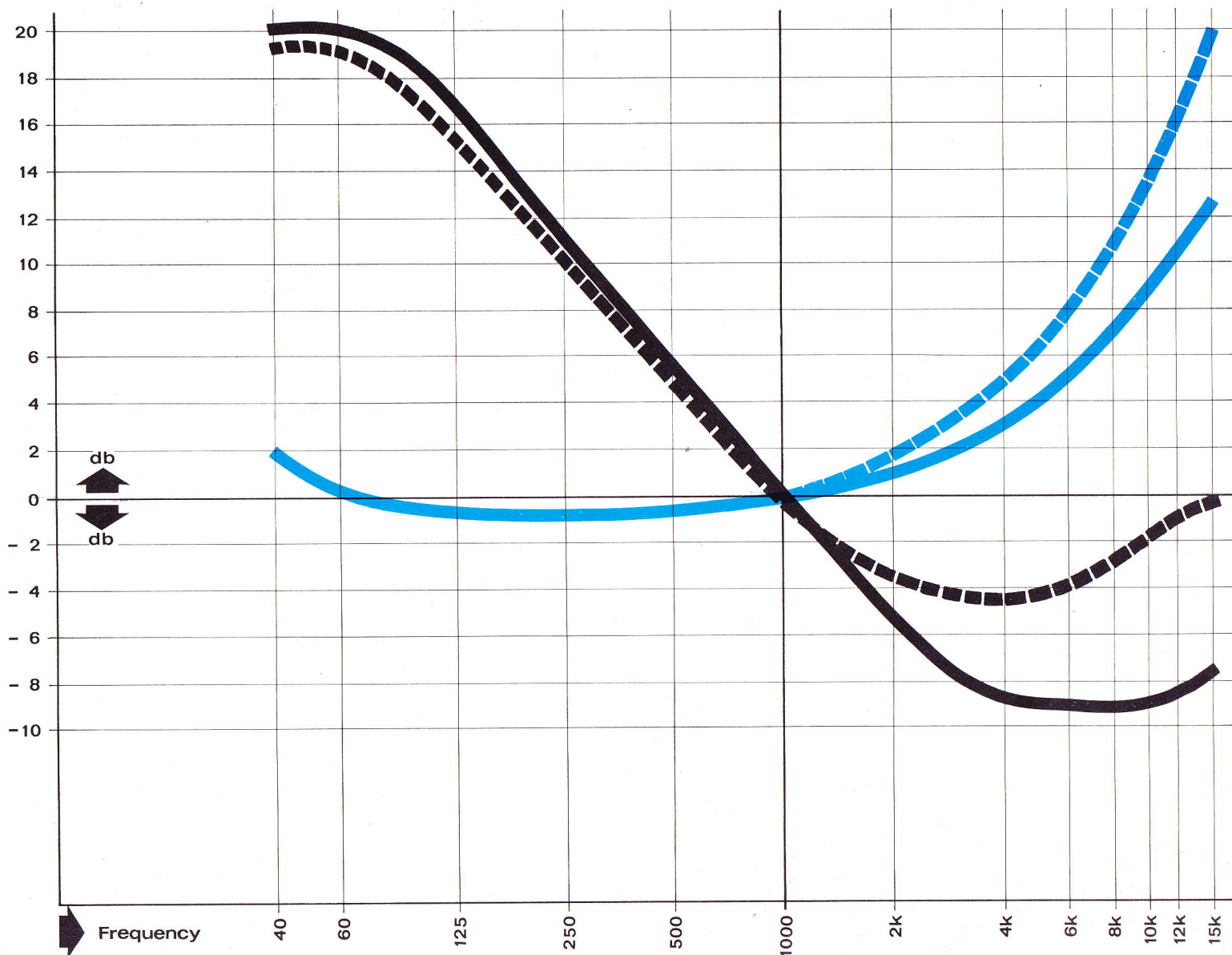
R e.g.	C e.g.
470 = 470 Ω	220p = 220pF + 220 μ F
2,2 k = 2,2 k Ω	15n = 0,015 μ F
1,2 M = 1,2 M Ω	0,1 μ = 0,1 μ F



19.202.1066

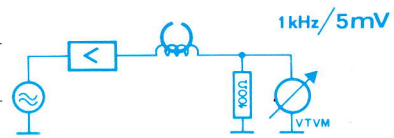
Frequenzgang Wiedergabeverstärker
 Courbe de réponse Amplificateur de lecture
 Playback Equalization

Frequenzgang Aufnahmeverstärker
 Courbe de réponse Amplificateur d'enregistrement
 Recording Pre-emphasis



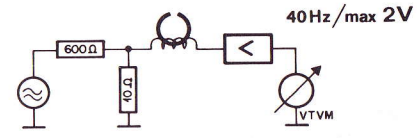
3 3/4 ips NAB

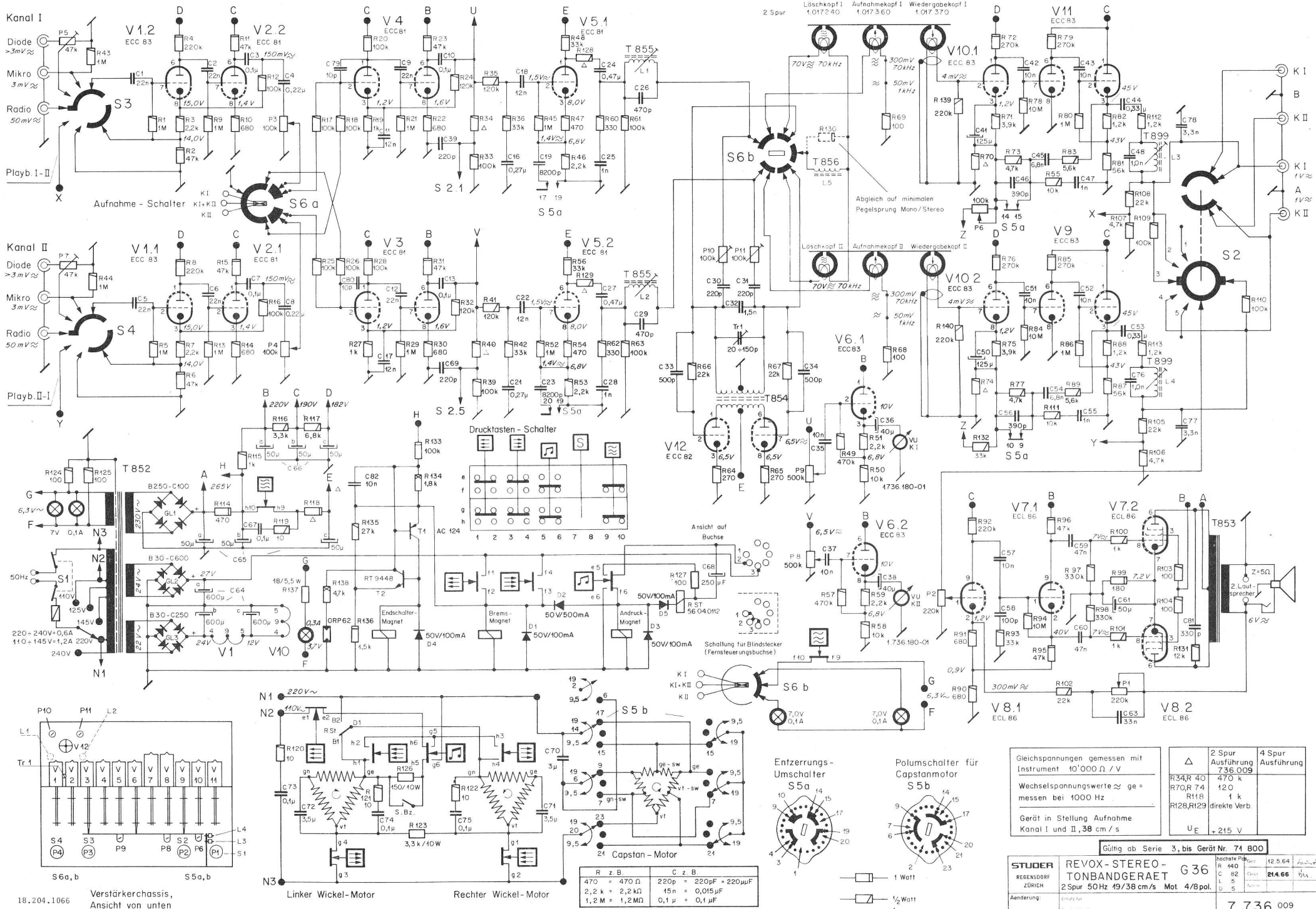
7 1/2 ips NAB



3 3/4 ips NAB

7 1/2 ips NAB



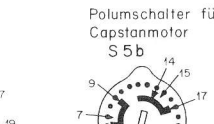


18.204.1066 Verstärkerchassis, Ansicht von unten

Linker Wickel-Motor

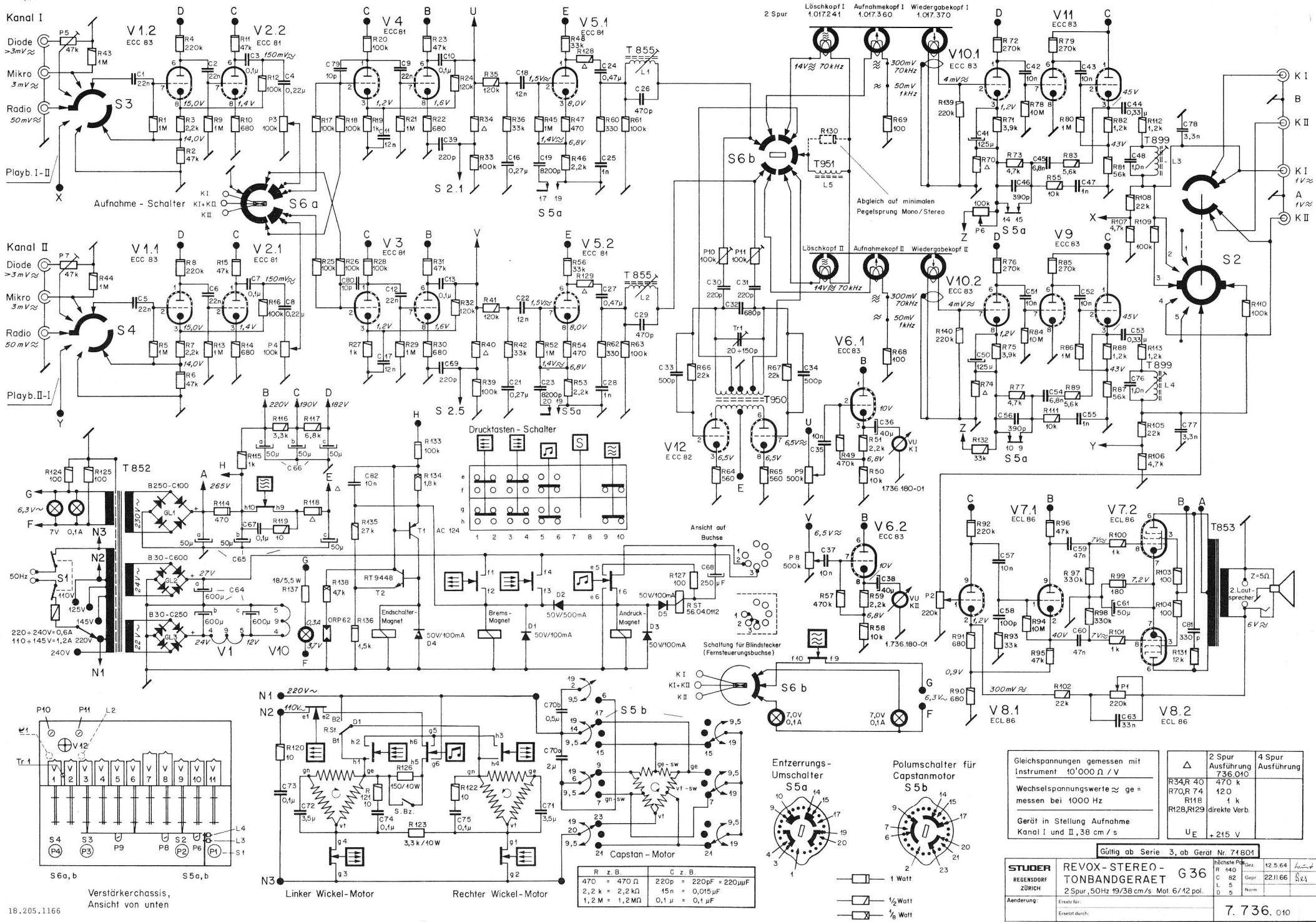
Rechter Wickel-Motor

R	Z	B	C	Z	B
470	=	470 Ω	220p	=	220pF + 220µF
2,2 k	=	2,2 kΩ	45 n	=	0,015µF
1,2 M	=	1,2 MΩ	0,1 µ	=	0,1 µF



Gleichspannungen gemessen mit Instrument 10'000 Ω / V	Wechselspannungswerte ≈ ge = messen bei 1000 Hz	Gerät in Stellung Aufnahme Kanal I und II, 38 cm / s	2 Spur Ausführung	4 Spur Ausführung
			R34, R40	470 k
			R70, R74	120 Ω
			R118, R128, R129	direkte Verb.
			U _E	+215 V

Gültig ab Serie 3, bis Gerät Nr. 71 800				
STUDEF	REVOX-STEREO-	TONBANDGERÄT	G36	höchste Preis
REGENSDORF	ZÜRICH	2 Spur 50 Hz 49/38 cm/s	Mot. 4/8 pol.	R 440
Aenderung:				12.5.64
Ersatz durch:				214.66
				7.736.009



Gleichspannungen gemessen mit Instrument 10'000 Ω / V		2 Spur Ausführung 736.010	
Wechselspannungswerte ≈ ge = messen bei 1000 Hz		R34,R 40	470 k
Gerät in Stellung Aufnahme Kanal I und II, 38 cm / s		R70,R 74	120 Ω
		R118	1 k
		R128,R129	direkte Verb.
		UE	+215 V
Gültig ab Serie 3, ab Gerät Nr. 71801			
STUDER REGENSDÖRF ZÜRICH	REVOX-STEREO-TONBANDGERÄT G 36	höchste Pd	12,5 64
		R 440	12,0
Aenderung:	Ersetzt durch:	Gepr.	22.11.66
		Norm.	51
		7.736.010	